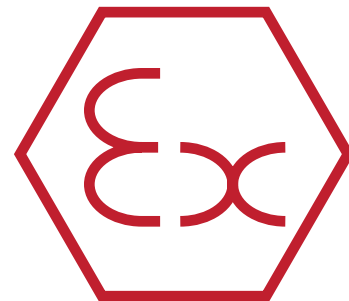


OPRAWY PRZECIWWYBUCHOWE

STREFA 1,21 & 2,22



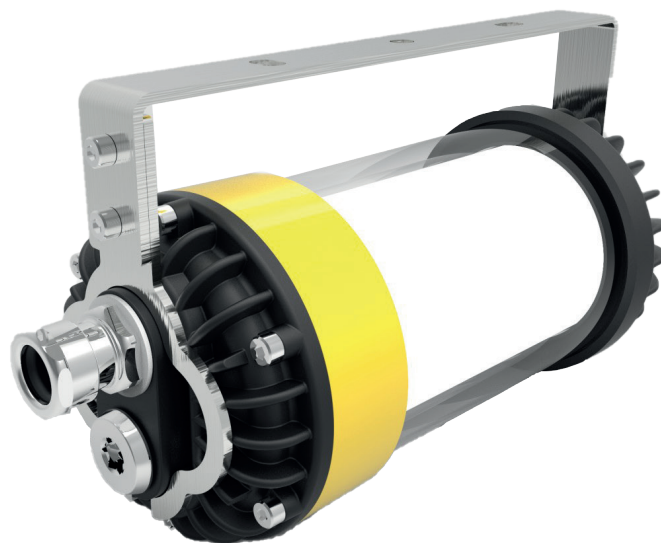
DATA  LINK



# Ex GalaLED



© Copyright ATM Lighting sp. z o.o. Wszystkie prawa zastrzeżone.  
Firma ATM Lighting sp. z o.o. zastrzega możliwość wprowadzenia zmian bez uprzedniego informowania.



CECHA EX:



CERTYFIKATY I DOPUSZCZENIA:

EXA 16 ATEX 0069X  
IECEX EXA 18.0006X

## PRZYKŁADOWE APLIKACJE

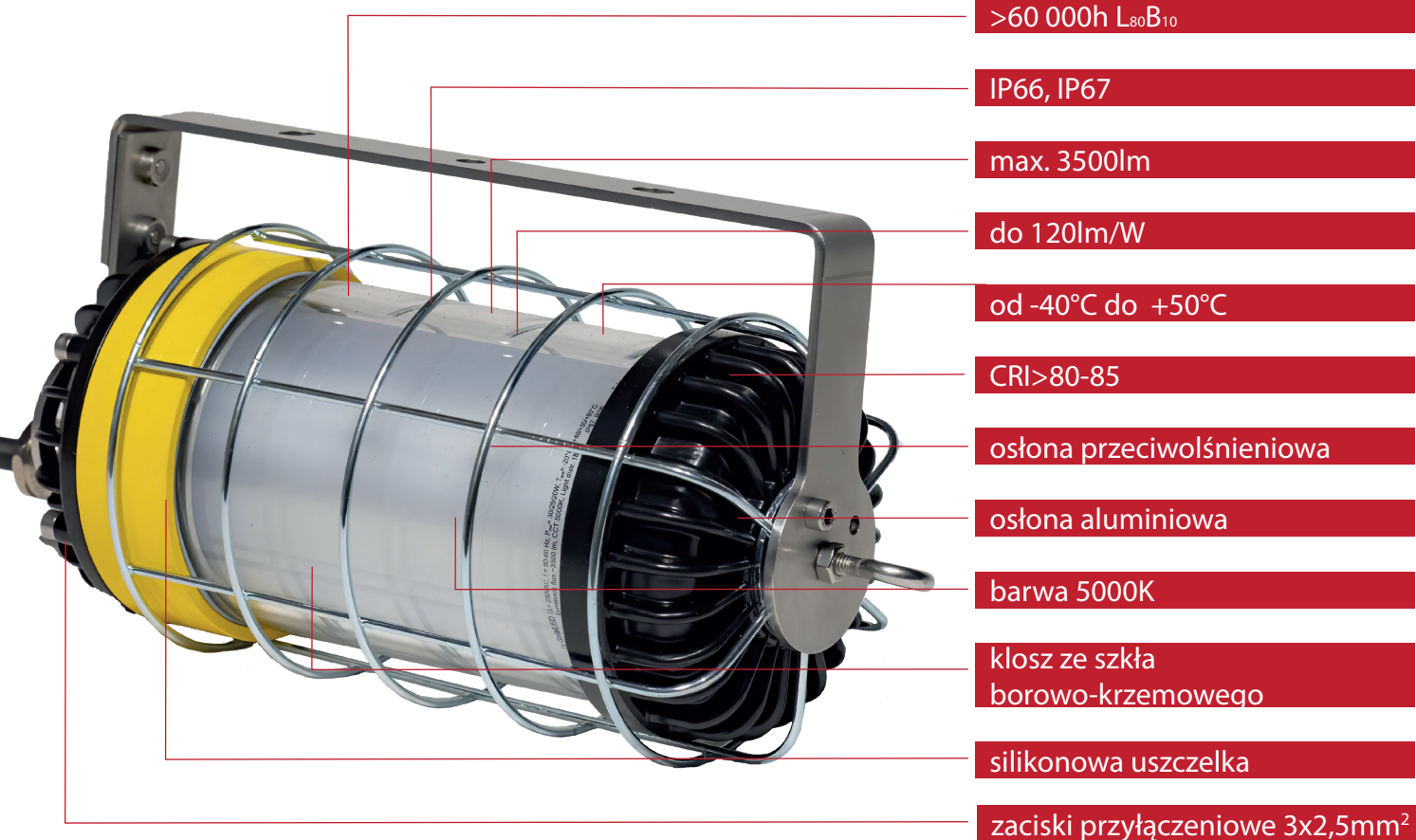


RAFINERIE

ZBIORNIKI  
PALIWZAKŁADY  
CHEMICZNEKONSERWACJA  
URZĄDZEN

Ex GalaLED to lekka i przenośna oprawa przeciwwybuchowa o kącie świecenia 180° lub 360°. Oprawa charakteryzuje się zwartą i lekką konstrukcją oraz wysokim strumieniem świetlnym. Specjalny dyfuzor wewnątrz oprawy zapobiega oślnieniu. Konstrukcja lampy umożliwi połączenie łańcuchowe.

## CECHY

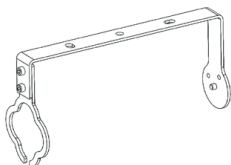


## MOCOWANIA I AKCESORIA

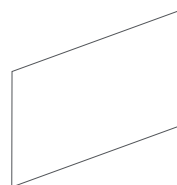
siatka ochronna



uchwyt montażowy



folia antystatyczna



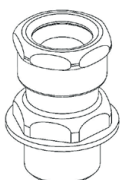
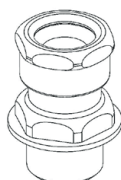
uchwyt pionowy do kabla



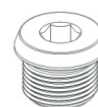
uchwyt poziomy do kabla



montaż z hakiem

dławnica Ex M20x1.5  
ø 7-12mmdławnica Ex M20x1.5  
ø 10-15mm

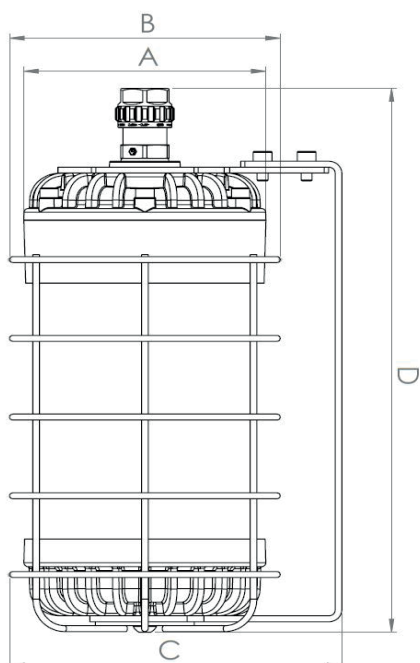
zaślepka Ex M20x1.5



## KONSTRUKCJA LAMPY UMOŻLIWIA POŁĄCZENIE ŁAŃCUCHOWE



## WYMIARY



TYP   TYPE	A	B	C	D
Ex GalaLED	ø 110	ø 125	155	280

## ZESTAWIENIE TYPÓW

## ZESTAWIENIE TYPÓW

TYP OPRAWY	STRUMIEŃ OPRAWY [lm]	MOC POBIERANA [W]	SPRAWNOŚĆ [lm/W]	TEMP. PRACY [°C]
Ex GalaLED - 24V	2300	20	115	-40 - +50
Ex GalaLED - 42V	3000	25	120	-40 - +50
Ex GalaLED - 110V	3000	25	120	-40 - +50
Ex GalaLED - 240V	3500	30	115	-40 - +50

TYP OPRAWY	NAPIĘCIE NOMINALNE	NAPIĘCIE DOPUSZCZALNE	KĄT ŚWIECENIA
Ex GalaLED - 24V	24VAC	20-30VAC   20-30VDC	360°
Ex GalaLED - 42V	42VAC	38-48VAC   38-60VDC	360°
Ex GalaLED - 110V	110VAC	90-130VAC   90-130VDC	360°
Ex GalaLED - 240V	230VAC	210-250VAC	360°

## FOTOMETRIA

