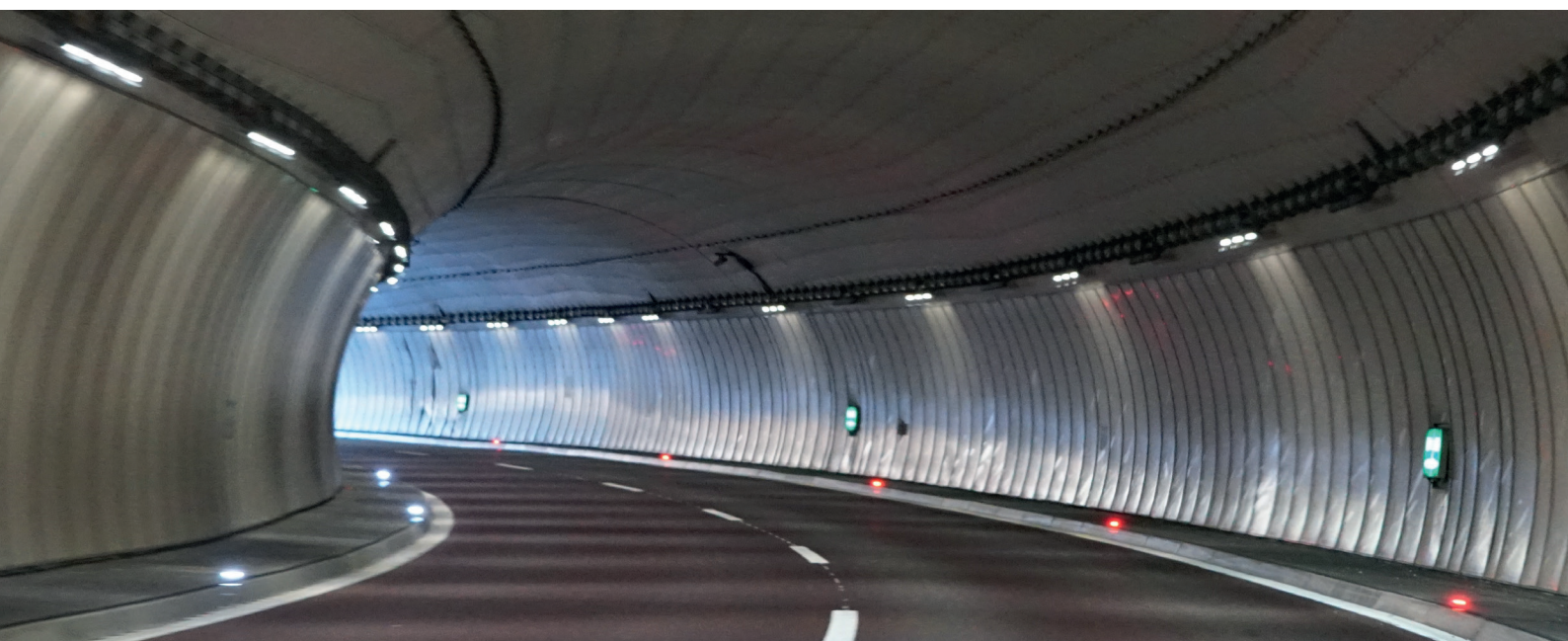


TNL300LED





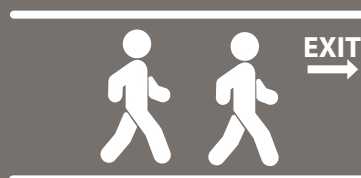
CERTYFIKATY I DOPUSZCZENIA:

CNBOP Nr
4378/2021

PRZYKŁADOWE APLIKACJE



TUNELE SAMOCHODOWE



DROGI EWAKUACYJNE

Oprawa ewakuacyjna z modułami LED. Przystosowana do stosowania piktogramów. Obudowa wykonana została ze stali nierdzewnej. Klosz ze szkła hartowanego. Oprawa posiada dopuszczenie CNBOP nr 4378/2021. Standardowo oprawa wyposażona jest w moduły doświetlające chodnik ewakuacyjny.

Opcjonalnie TNL300LED może być wykonana ze stali gatunku 304, 316 lub 316Ti. Zewnętrzne elementy złączne wykonane ze stali gatunku 316.

CECHY



PARAMETRY MECHANICZNE



Obudowa:

nierdzewna blacha stalowa



Klosz:

szkło hartowane



Stopień ochrony:

IP65



Klasa ochronności:

Klasa I



Instalacja:

4 otwory montażowe

PARAMETRY ELEKTRYCZNE

Źródło światła:

moduły LED z certyfikatem ENEC



Napięcie zasilania:

230V 0/50-60Hz | 230VDC



Dławnice kablowe:

max 4 x M32



Terminale przyłączeniowe:

4 mm²

Zabezpieczenie przeciwprzepięciowe:

1 kV



System sterowania:

zintegrowany zasilacz DALI



DODATKOWE

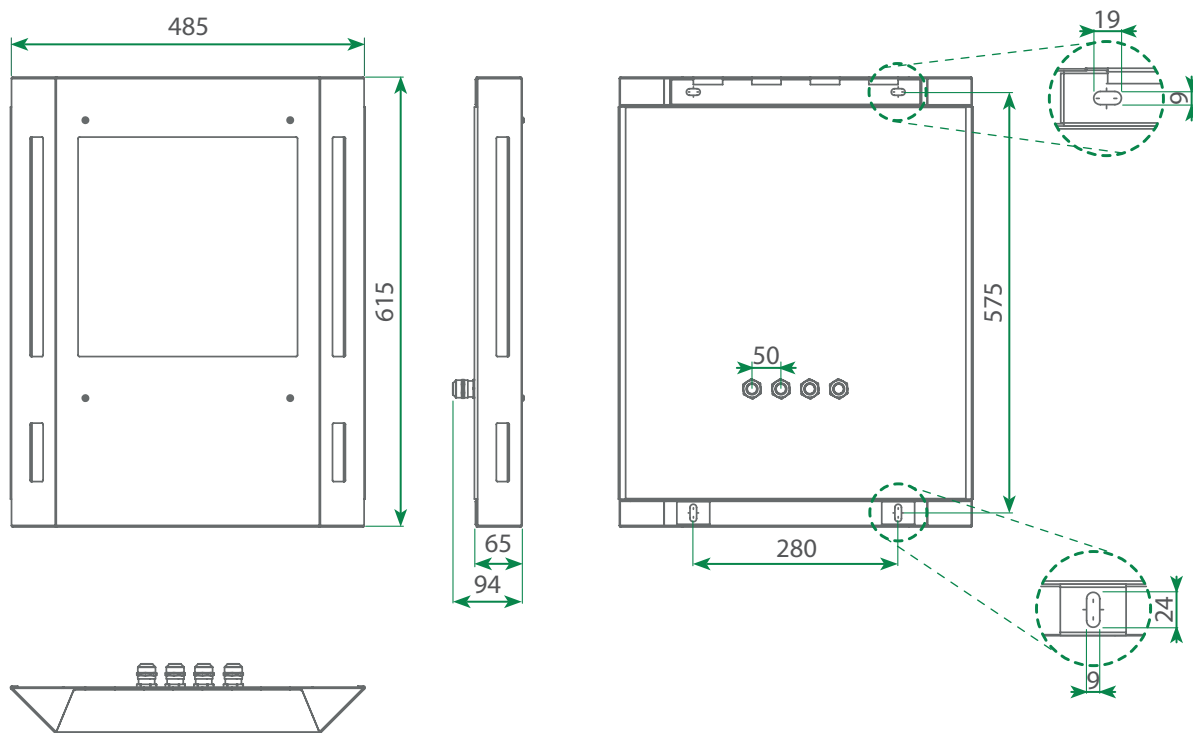
Żywotność:

70.000h L₈₀ B₁₀

Temperatura pracy:

od -25°C do +45°C
(patrz zestawienie typów)

WYMIARY



WERSJE WYKONANIA



V1 - wariant z doświetleniem drogi ewakuacyjnej



V2 - wariant z oświetleniem podstawowym

ZESTAWIENIE TYPÓW

TYP OPRAWY	LUMINACJA [cd/m ²]	STRUMIEŃ DOŚWIETLANIA [lm]	MOC POBIERANA [W]	TEMP. PRACY [°C]
TNL300LED-0300-V1	>200	645	18,5+8	-25 ÷ +45
TNL300LED-0300-V2	>200	nie dotyczy	18,5	-25 ÷ +45



Tolerancja strumienia świetlnego +/- 10%

Tolerancja mocy +/- 10%

Parametry w karcie katalogowej podawane są dla Ta=25°C.

Strumień światła, rozkład natężenia światła i wydajność świetlna zostały zbadane według normy EN ISO 17025:2005 dla serii norm EN13032 oraz normy LM-79.

Aktualne dane produktu oraz Ogólne Warunki Gwarancji dostępne na naszej stronie www.atmlighting.pl

WYKONANIA OPCJONALNE



Przykład konfiguracji:
piktogram - telefon.

Piktogramy dostosowane do indywidualnych potrzeb Klienta



Moduł adresowy



Obudowa oprawy ze stali 304



Obudowa oprawy ze stali 316



Obudowa oprawy ze stali 316 TI



PRZYKŁADOWE PIKTOGRAMY

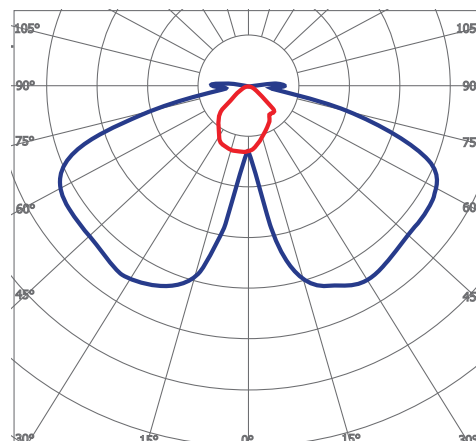


Uwaga:

Możliwość wybrania odpowiedniego piktogramu, bądź wykonanie ich na specjalne zamówienie według indywidualnych potrzeb Klienta. Ze względu na odrębną specyfikę każdego projektu oprawa standardowo nie jest wyposażona w piktogramy.

FOTOMETRIA

Fotometria dotyczy wariantu V1 z dodatkowym doświetleniem drogi ewakuacyjnej.



DOSTĘPNE KONFIGURACJE

T	N	L	3	0	0	L	E	D	0	3	0	0	3	5	E					GL		
grupa oprawy tunelowe																						
typ oprawy typu 300																						
źródło światła moduły LED																						
przybliżona długość ~ 300mm																						
zasilanie 35E - 230V, 50÷60Hz																						
okablowanie 30 - terminal 3-polowy 40 - terminal 4-polowy 50 - terminal 5-polowy 60 - terminal 6-polowy 70 - terminal 7-polowy																						
wpusty kablowe - ilość 10 - 1 wpust kablowy 20 - 2 wpusty kablowe 30 - 3 wpusty kablowe 40 - 4 wpusty kablowe																						
wpusty kablowe - materiał M - dławnica metalowa P - plastikowa																						
wpusty kablowe - rozmiar 20 - M20 25 - M25 32 - M32																						
materiał obudowy 304 - stal St304 316 - stal St316 STI - stal St316 Ti																						
materiał klosza GL - szkło hartowane																						
wersja V1, V2																						
wykonanie specjalne ADR - moduł adresowalny																						

DODATKOWE INFORMACJE



Standardowo oprawa została wyposażona w zintegrowany zasilacz z interfejsem DALI, który umożliwi monitorowanie pracy opraw oraz sterowanie oświetleniem wykorzystując dane bezpośrednio z czujników ruchu lub z systemu zarządzania budynkiem (BIM). Prawidłowo skonfigurowany system sterowania oświetleniem może znacząco zredukować koszty energii elektrycznej oraz poprawić ergonomię pracy użytkowników.

DOKUMENTY DO POBRANIA

