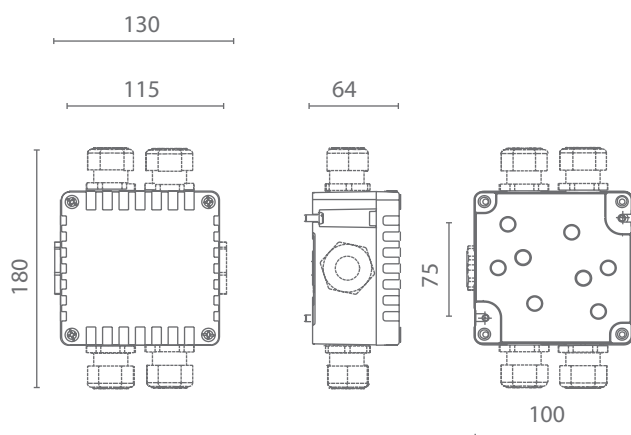


## RK 01/514



1.33

## Puszka rozgałęźna Ex

II 2G Ex e IIC T6  
II 2D tD A21 IP66 T80°C

**Obudowa:** poliamid wzacniany włóknem szklanym  
**Pokrywa:** poliamid wzacniany włóknem szklanym, zintegrowana uszczelka wykonana z termoplastycznego elastomeru, 4 śruby M5 ze stali nierdzewnej

**Temp. otoczenia:**  $-20^{\circ}\text{C} \leq T_a \leq +40^{\circ}\text{C}$  (dla 20A)  
 $-20^{\circ}\text{C} \leq T_a \leq +50^{\circ}\text{C}$  (dla 16A)

**Dławnica:** 4xM25, 2xM25 zaslepka  
**Śr. przewodu:**  $\varnothing 6-15\text{mm}$   
**Zaciski przyłącz.:** max 5x4mm<sup>2</sup>  
**Napięcie znam.:** 630V  
**Prąd znam.:** 20A/16A

**IP:** 66  
**IK:** 08

**Certyfikat:** CESI 09 ATEX 001

## Ex junction box

II 2G Ex e IIC T6  
II 2D tD A21 IP66 T80°C

**Housing:** polyamide reinforced with fibre glass  
**Cover:** polyamide reinforced with fibre glass, integrated thermoplastic elastomer gasket, four stainless steel M5 screws

**Ambient temp.:**  $-20^{\circ}\text{C} \leq T_a \leq +40^{\circ}\text{C}$  (20A)  
 $-20^{\circ}\text{C} \leq T_a \leq +50^{\circ}\text{C}$  (16A)

**Cable gland:** 4xM25, 2xM25 plug  
**Cable diameter:**  $\varnothing 6-15\text{mm}$   
**Terminal block:** max 5x4mm<sup>2</sup>  
**Rated voltage:** 630V  
**Rated current:** 20A/16A

**IP:** 66  
**IK:** 08

**Certificate:** CESI 09 ATEX 001