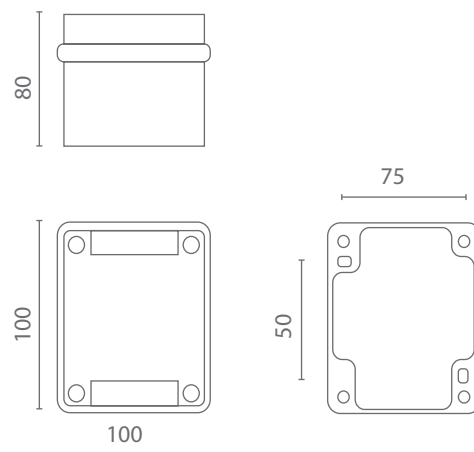
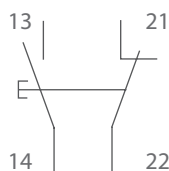


## SKX 12/34

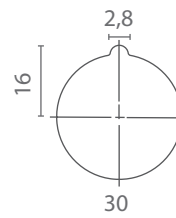


## Składa się z | Consist of

Łącznik PBT 01 | Pushbutton PBT 01



Grzybek bezpieczeństwa GHG 410 1906 R0005 z zabezpieczeniem | Mushroom-head pushbutton actuator GHG 410 1906 R0005 with protector



1.37

## Przycisk bezpieczeństwa

II 2G Ex de IIC T6  
II 2D tD A21 IP66 T80°CObudowa: poliestr wzmocniony włóknem szklanym  
Pokrywka: poliestr wzmocniony włóknem szklanym, zintegrowana uszczelka wykonana z termoplastycznego elastomeru, 4 śruby M5 ze stali nierdzewnej

Dławnica:	1xM25	Średnica przew.:	ø6-15mm
Napięcie znam. izolacji:	690V	Napięcie znam.:	250V AC
Prąd znamionowy:	16A		

IP:	66	IK:	08
-----	----	-----	----

Certyfikat: CESI 13 ATEX 017X

## Safety pushbutton

II 2G Ex de IIC T6  
II 2D tD A21 IP66 T80°CHousing: poliestr reinforced with fibre glass  
Cover: poliestr reinforced with fibre glass, integrated thermoplastic elastomer gasket, four stainless steel M5 screws

Cable gland:	1xM25	Cable diameter:	ø6-15mm
Insulation rated voltage:	690V	Rated voltage:	250V AC
Rated current:	16A		

IP:	66	IK:	08
-----	----	-----	----

Certificate: CESI 13 ATEX 017X