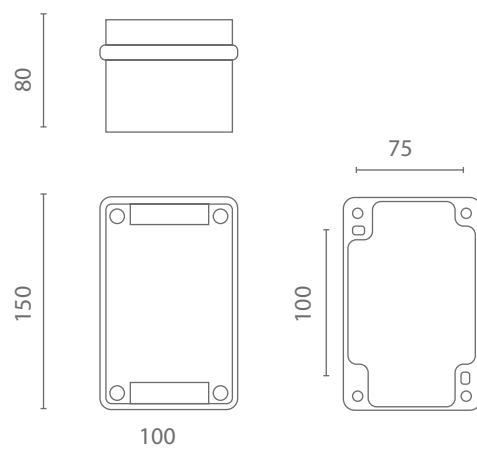


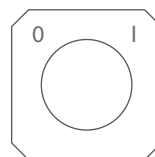
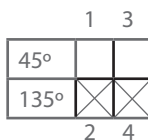
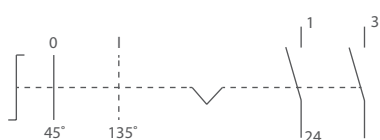
SKX 13/10



Składa się z | Consist of

Łącznik SMS 03/1 | Switch SMS03/1

Oznaczenie SMO 17/1 | Marking SMO 17/1



1.39

Łącznik Ex

II 2G Ex de IIC T6
II 2D tD A21 IP66 T80°C

Obudowa: poliestr wzmocniony włóknem szklanym
 Pokrywka: poliestr wzmocniony włóknem szklanym, zintegrowana uszczelka wykonana z termoplastycznego elastomeru, 4 śruby M5 ze stali nierdzewnej

Dławnica: 1xM25 Średnica przew.: ø6-15mm
 Napięcie znam. izolacji: 690V Napięcie znam.: 250V AC
 Prąd znamionowy: 16A

IP: 66 IK: 08

Certyfikat: FIDI 19 ATEX 0056

Ex switch

II 2G Ex de IIC T6
II 2D tD A21 IP66 T80°C

Housing: poliestr reinforced with fibre glass
 Cover: poliestr reinforced with fibre glass, integrated thermoplastic elastomer gasket, four stainless steel M5 screws

Cable gland: 1xM25 Cable diameter: ø6-15mm
 Insulation rated voltage: 690V Rated voltage: 250V AC
 Rated current: 16A

IP: 66 IK: 08

Certificate: CESI 13 ATEX 017X