
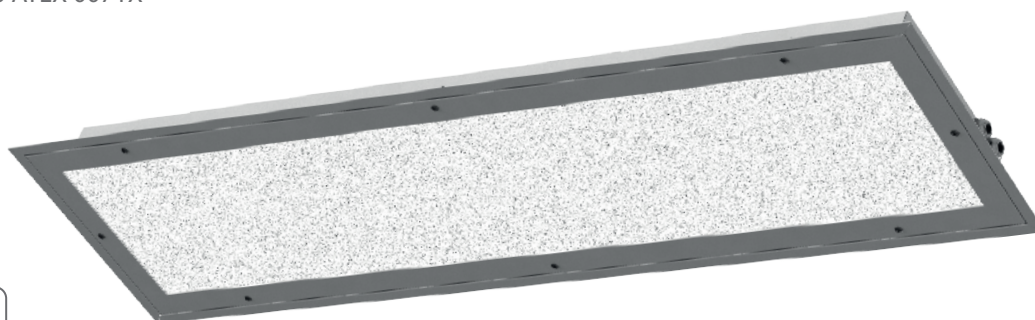


EXF390LED

 II 2G Ex eb mb ec op is IIC T5 Gb
 II 2D Ex tb op is IIIC T70°C Db

JSHP 20 ATEX 0071X



Przeciwwybuchowa oprawa kasetonowa z modułami LED i certyfikatem ATEX, przeznaczona do pracy w strefach 1,21 i 2,22 zagrożenia wybuchem. Oprawa dostępna również w wersji awaryjnej A3.

Explosionproof coffer light fitting with LED modules and ATEX certificate. Designed to use in zones 1,21 & 2,22 of gas and steam of flammables liquids, as well as combustible dusts and fibers explosion hazard areas. Available also in A3 emergency version.



1.28

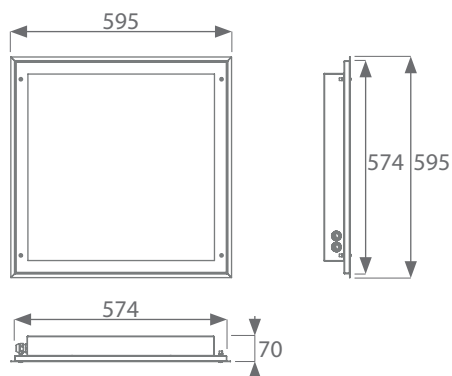
DANE TECHNICZNE:	Typ źródła światła: moduły LED Klasa ochronności: I Stopień ochrony: IP65 CRI: >80	Żywotność oprawy: >50.000h L ₇₀ B ₁₀ Temperatura barwowa: 4000K lub opcjonalnie 6500K Temp. otoczenia: od -40°C do +55°C Współczynnik mocy: ≥ 0,97
BUDOWA:	Korpus: ocynkowana blacha stalowa malowana proszkowo lub stal nierdzewna Klosz: PC typu OPAL lub szkło hartowane Dławnica: 2xM20 (inna opcja na zamówienie)	
MOCOWANIE:	Oprawa przeznaczona do bezpośredniego mocowania w kasetonowych sufitach podwieszanych lub opcjonalnie na powierzchni sufitu	
ZASILANIE:	230V, 0/50-60Hz, zaciski przyłączeniowe: 3x2.5 mm ²	

TECHNICAL DATA:	Light source type: LED modules Protection class: I Protection degree: IP65 CRI: >80	Long lifetime: >50.000h L ₇₀ B ₁₀ Colour temperature: 4000K or 6500K optionally Ambient temp.: from -40°C to +55°C Power factor: ≥ 0,97
CONSTRUCTION:	Housing: galvanized steel sheet, powder painted or stainless steel sheet Diffuser: OPAL PC or tempered glass Cable gland: 2xM20 (other option on request)	
MOUNTING:	Luminaire for direct installation in suspended coffered ceilings or optionally on ceiling surface	
ELECTRICAL UNIT:	230V, 0/50-60Hz, terminal block: 3x2.5 mm ²	

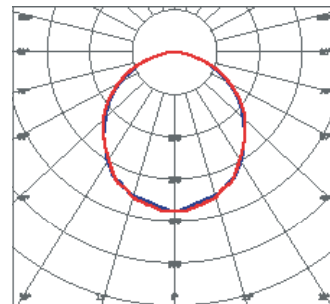
WYMIARY | DIMENSIONS

EXF390LED-0600

wersja do modułowego sufitu kasetonowego
modular coffered ceiling version

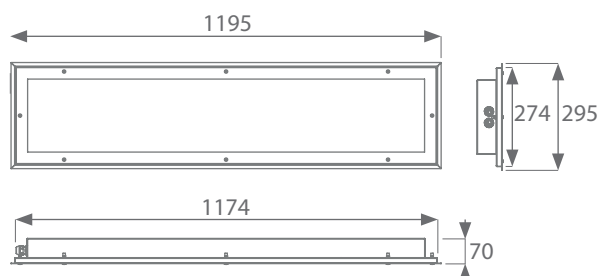


FOTOMETRIA | PHOTOMETRY



EXF390LED-1200

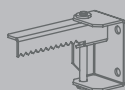
wersja do modułowego sufitu kasetonowego
modular coffered ceiling version



1.29

EXF390LED-...-RC

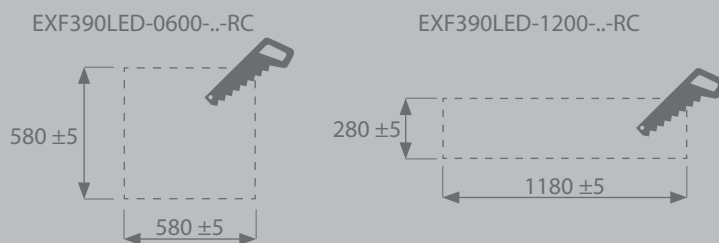
akcesorium montażowe do opraw wpuszczanych w sufit podwieszany
mounting accessory for suspended ceiling



W przypadku montażu wersji EXF390LED-...-RC w kasetonowych sufitach podwieszanych 600x600 lub 1200x300 niezbędne jest akcesorium.

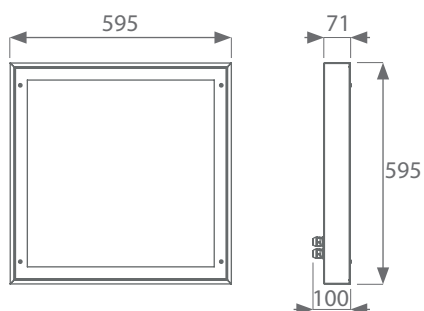
In case of installation EXF390LED-...-RC version in suspended coffered ceilings 600x600 or 1200x300 this accessory is

WYCIĘCIE W SUFICIE
CEILING CUTOUT

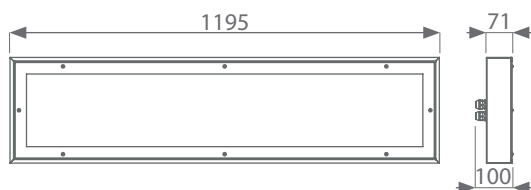


Szczegółowe informacje dotyczące EXF390LED-...-RC dostępne są po kontakcie z działem handlowym.
More information about EXF390LED-...-RC available after contact with sales department.

EXF390LED-0600-...-SF

akcesorium montażowe do wersji napowierzchniowej
mounting accessory for surface version

EXF390LED-1200-...-SF

akcesorium montażowe do wersji napowierzchniowej
mounting accessory for surface version

1.30

ZESTAWIENIE TYPÓW | TYPES COMPARISON

TYP OPRAWY TYPE OF LIGHT FITTING	STRUMIEŃ OPRAWY [lm] LUMINOUS FLUX [lm]	MOC POBIERANA [W] POWER CONSUMPTION [W]	WYDAJNOŚĆ [lm/W] EFFICIENCY [lm/W]
EXF390LED-0600-FA4	5230	48	109
EXF390LED-1200-FA2	2615	25	105
EXF390LED-1200-FA4	5230	48	109

ŚREDNI STRUMIEŃ AWARYJNY | MEAN EMERGENCY MODE LUMINOUS FLUX

TYP OPRAWY TYPE OF LIGHT FITTING	WERSJA A3*** [lm] A3 VERSION*** [lm]	WERSJA ZB [lm] ZB VERSION [lm]
EXF390LED-0600-FA4	227	4684
EXF390LED-1200-FA2	121	2342
EXF390LED-1200-FA4	227	4684

DOSTĘPNE KONFIGURACJE | AVAILABLE OPTIONS

E X F 3 9 0 L E D					FA		3 5 E				NIRO				
						2			30	10 M	20		GL	A3*	RC
						4			40	11 P	25		PC	ZB	SF
grupa group	typ type	przybliżona długość approximate length			typ modułu LED LED module type	ilość / quantity	prąd sterowania driving current	zasilanie power supply	okablowanie wiring	wpusty kablowe cable inlets		material obudowy housing material	material klosza diffuser material	wersja awaryjna emergency version	akcesorium montażowe mounting accessory

RC - akcesorium montażowe do opraw wpuszczanych w sufit podwieszany | mounting accessory for suspended ceiling
 SF - akcesorium montażowe do wersji napowierzchniowej | mounting accessory for surface version

* oprawy w wersji awaryjnej A3 przeznaczone są do pracy w temperaturze otoczenia od 0°C do +45°C
 A3 emergency version is designed to work between 0°C and +45°C of ambient temperature



1.31