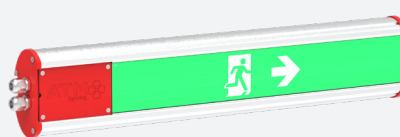


ZONE 1,21 & 2,22



EXF400LED






WERSJA Z PIKTOGRAMEM



CECHA EX:

 II 2G Ex eb mb op is IIC T5 Gb
 II 2D Ex tb op is IIIC T85°C Db

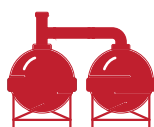
CERTYFIKATY I DOPUSZCZENIA:

JSHP 22 ATEX 0022X

PRZYKŁADOWE APLIKACJE



RAFINERIE

ZBIORNIKI
PALIWZAKŁADY
CHEMICZNEMAGAZYN
CHEMIKALIÓWCIĄGI
KOMUNIKACYJNE
W STREFACH EX

Przeciwwybuchowa oprawa oświetleniowa z modułami **LED**. Przeznaczona do pracy w **strefie 1,21&2,22** zagrożenia wybuchem gazów, par oraz mgieł cieczy palnych z powietrzem, a także pyłów i włókien palnych. Obudowa wykonana z aluminium zaś klosz z poliwęglanu lub szkła hartowanego. Uchwyty ze stali nierdzewnej.

Opcjonalne wykonanie z systemem sterowania DALI (**DA**), przystosowana do współpracy z centralną baterią (**ZB**), lub do sieci trójfazowej (**3F**).







CECHY





PARAMETRY MECHANICZNE

	obudowa	aluminium anodowane
	klosz	szkło hartowane poliwęglan
	stopień ochrony	IP66 / IP67
	klasa ochrony	I
	instalacja	różne mocowania <i>patrz: mocowania</i>
	dostęp	pokrywa rewizyjna

PARAMETRY ELEKTRYCZNE

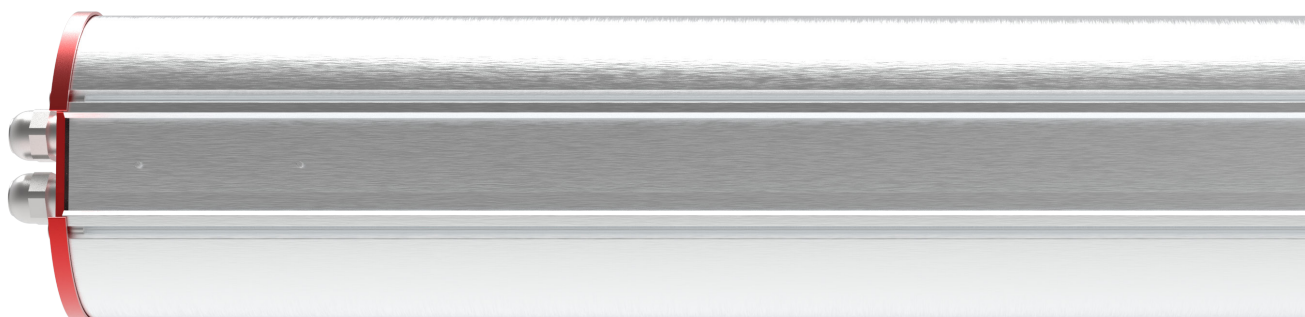
2,5 mm ²	terminale przyłączeniowe	
110-254V, 50-60Hz 220-250V, 0Hz lub 220-240V 0,50-60Hz	napięcie zasilania	
iskrobezpieczne moduły LED	źródło światła	
>0,95	współczynnik mocy	
Ø20 lub Ø25	wpusty kablowe	
1kV (L-N) 2kV (L-PE)	zabezpieczenie przeciwprzepięciowe	

PARAMETRY PRACY

	temperatura otoczenia	od -40°C do +55°C
	żywność	>70.000h L ₈₀ B ₁₀

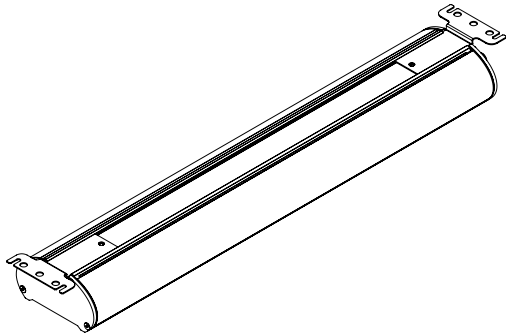
PARAMETRY FOTOMETRYCZNE

>80	CRI	
4000K 6500K - <i>opcjonalnie</i>	barwa światła	

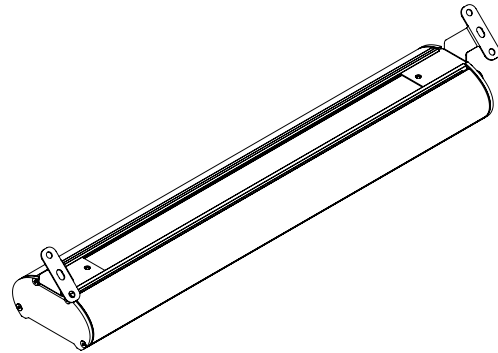


MOCOWANIA

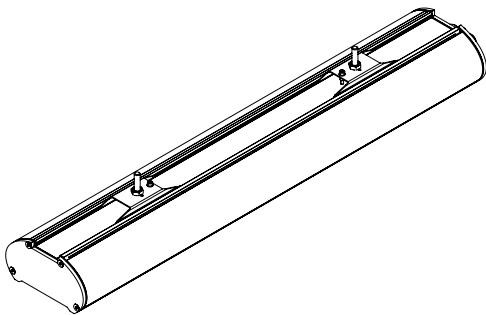
AMOA (standard)



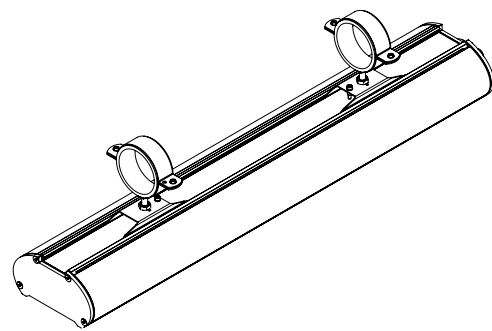
AMOB



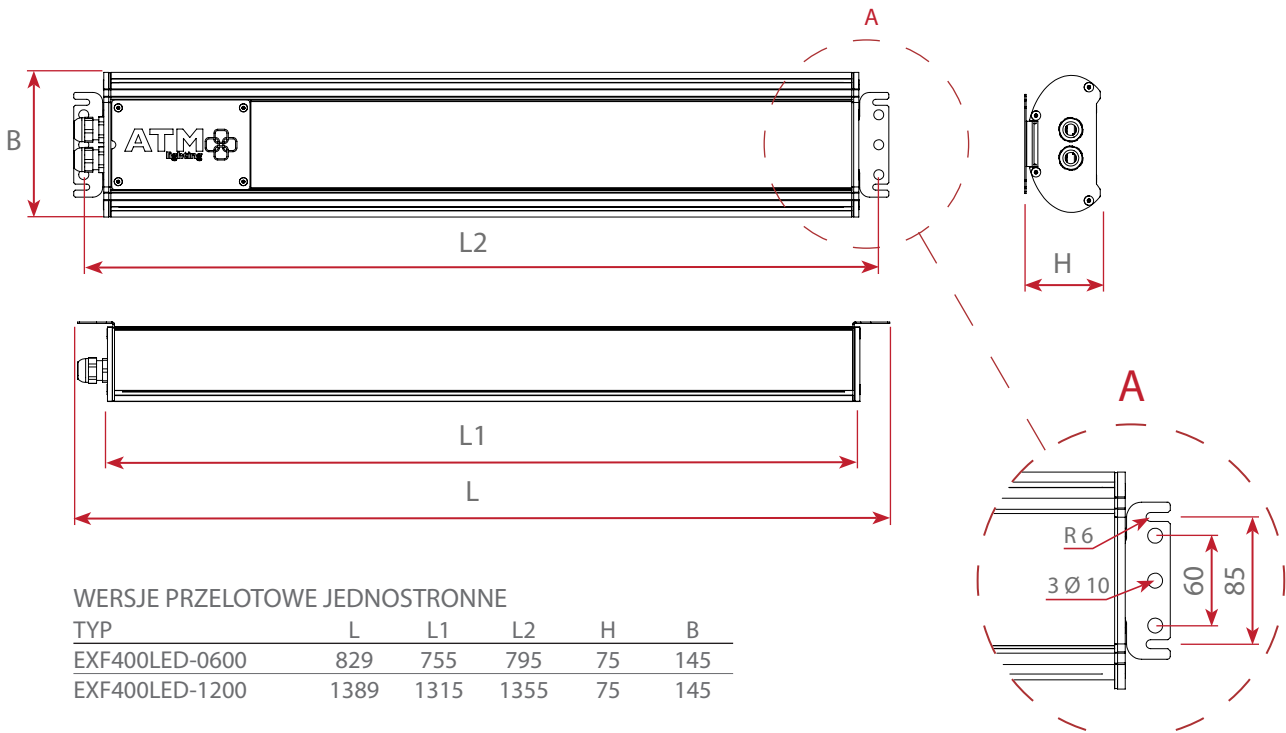
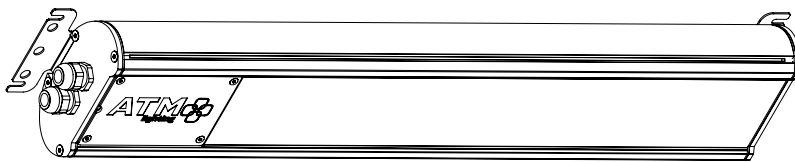
AMOC



AMOE



WYMIARY



WERSJE PRZELOTOWE JEDNOSTRONNE

TYP	L	L1	L2	H	B
EXF400LED-0600	829	755	795	75	145
EXF400LED-1200	1389	1315	1355	75	145

TYPY

Zasilanie 220-240V, 0/50-60Hz (35E)

ZESTAWIENIE TYPÓW

TYP OPRAWY	STRUMIEŃ OPRAWY [lm]	MOC POBIERANA [W]	SPRAWNOŚĆ [lm/W]	TEMPERATURA PRACY [°C]
EXF400LED-0600-FB1-1	2022	15,7	129	- 40 ÷ + 55°C
EXF400LED-0600-FB1-2	2427	18,5	131	- 40 ÷ + 55°C
EXF400LED-0600-FB1-3	2831	21,3	133	- 40 ÷ + 55°C
EXF400LED-0600-FB2-1	3827	29,5	130	- 40 ÷ + 55°C
EXF400LED-0600-FB2-2	4593	34,9	132	- 40 ÷ + 55°C
EXF400LED-0600-FB2-3	5358	40,5	132	- 40 ÷ + 55°C
EXF400LED-1200-FB2-1	4036	29,7	136	- 40 ÷ + 55°C
EXF400LED-1200-FB2-2	4844	35,1	138	- 40 ÷ + 55°C
EXF400LED-1200-FB2-3	5651	40,7	139	- 40 ÷ + 55°C
EXF400LED-1200-FB4-1	7625	57,5	133	- 40 ÷ + 55°C
EXF400LED-1200-FB4-2	9150	68,0	135	- 40 ÷ + 55°C
EXF400LED-1200-FB4-3	10675	79,7	134	- 40 ÷ + 55°C

Zasilanie 110-254V, 50-60Hz; 220-250V 0Hz (25E)

ZESTAWIENIE TYPÓW

TYP OPRAWY	STRUMIEŃ OPRAWY [lm]	MOC POBIERANA [W]	SPRAWNOŚĆ [lm/W]	TEMPERATURA PRACY [°C]
EXF400LED-0600-FB1	2993	25,0	120	- 40 ÷ + 55°C
EXF400LED-0600-FB2	5664	45,0	126	- 40 ÷ + 55°C
EXF400LED-1200-FB2	5974	45,0	133	- 40 ÷ + 55°C
EXF400LED-1200-FB4	11285	89,9	126	- 40 ÷ + 55°C



Tolerancja strumienia świetlnego +/- 10%
Tolerancja mocy +/- 10%
Parametry w karcie katalogowej podawane są dla Ta=25°C.

Strumień światła, rozkład natężenia światła i wydajność świetlna zostały zbadane według normy EN ISO 17025:2005 dla serii norm EN13032 oraz normy LM-79.

Aktualne dane produktu oraz Ogólne Warunki Gwarancji dostępne na naszej stronie www.atmlighting.pl

WYKONANIA OPCJONALNE



Współpraca z baterią centralną:

Wersja przeznaczona do współpracy z baterią centralną.

ZB

ŚREDNI STRUMIEŃ AWARYJNY:

35E (50% strumienia nominalnego)

TYP OPRAWY	STRUMIEŃ OPRAWY [lm]
EXF400LED-0600-FB1-1	1011
EXF400LED-0600-FB1-2	1214
EXF400LED-0600-FB1-3	1416
EXF400LED-0600-FB2-1	1914
EXF400LED-0600-FB2-2	2297
EXF400LED-0600-FB2-3	2679
EXF400LED-1200-FB2-1	2018
EXF400LED-1200-FB2-2	2422
EXF400LED-1200-FB2-3	2826
EXF400LED-1200-FB4-1	3813
EXF400LED-1200-FB4-2	4575
EXF400LED-1200-FB4-3	5338

25E (100% strumienia nominalnego)

TYP OPRAWY	STRUMIEŃ OPRAWY [lm]
EXF400LED-0600-FB1	2993
EXF400LED-0600-FB2	5664
EXF400LED-1200-FB2	5974
EXF400LED-1200-FB4	11285

WERSJA Z PIKTOGRAMEM

Opcjonalnie do oprawy można zamówić samoprzylepny piktogram.

Wymiary piktogramu: 600x85mm [LxB]

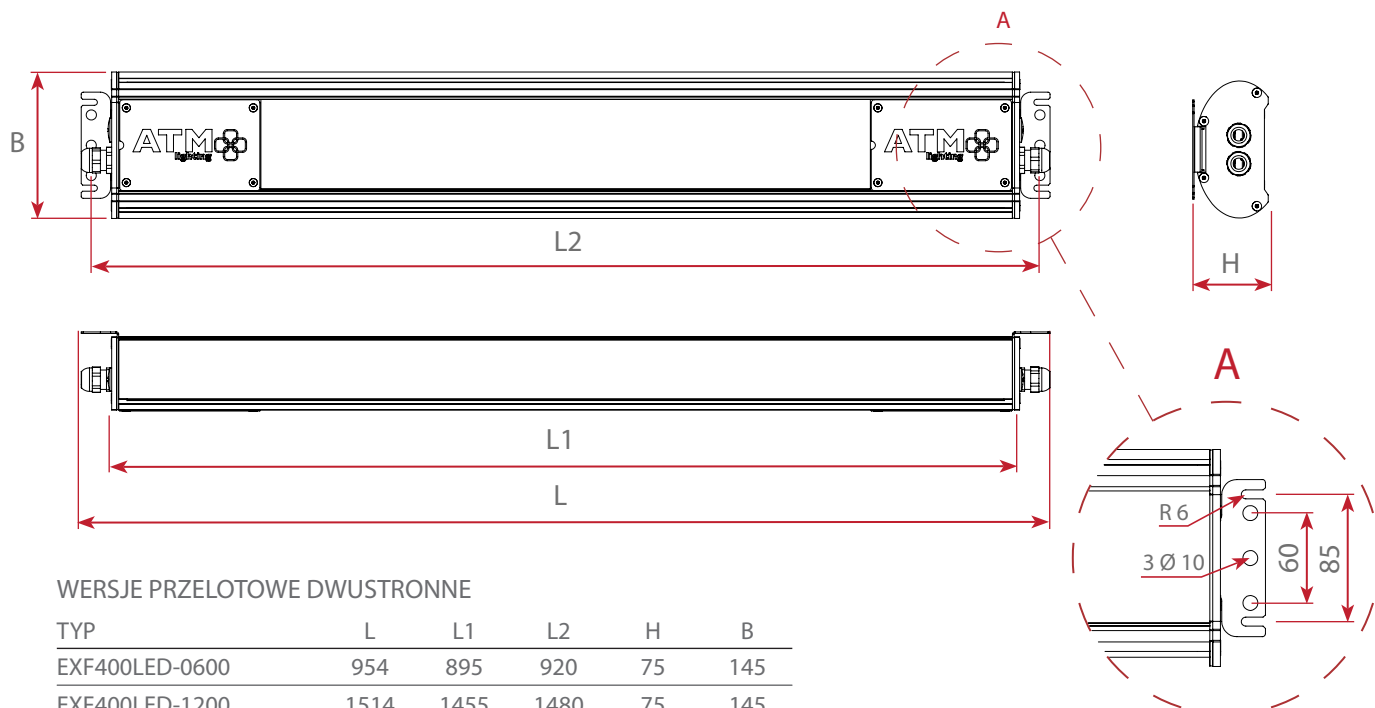
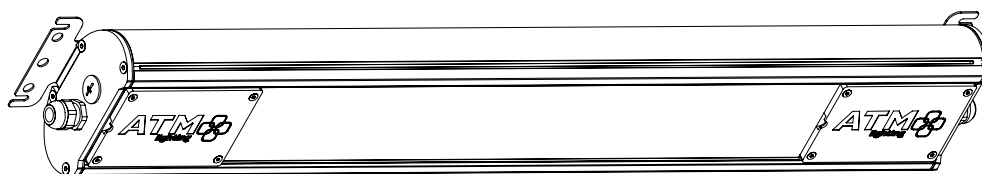
Zgodnie z normą PN-EN 1838:2013-11E rozpoznawalność znaku - 17,0m

Jasność piktogramu >200 cd/m²

Wersja z piktogramem może być wybrana jedynie dla typu oprawy FB1.



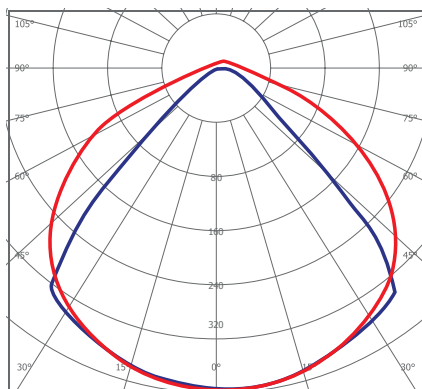
WERSJE DWUSTRONNE



WERSJE PRZELOTOWE DWUSTRONNE

TYP	L	L1	L2	H	B
EXF400LED-0600	954	895	920	75	145
EXF400LED-1200	1514	1455	1480	75	145

FOTOMETRIA



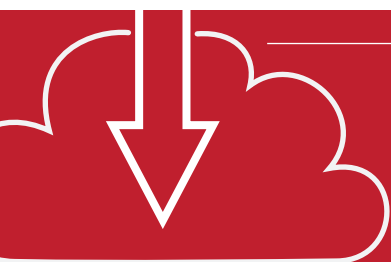
OPIS KONFIGURACJI

E	X	F	4	0	0	L	E	D	-					-	FB	-					E	-					-	ALU	-								
										0	6	0	0		1	1	2	5			30	10	M	20				GL		ZB		3F			AMOA		
grupa oprawy przeciwwybuchowe										1	2	0	0		2	2	3			33	11	P	25				PC		DA					AMOB			
typ typ 400										4	3									40	20													AMOC			
źródło światła moduły LED																				44	21													AMOE			
przybliżona długość ~ 600mm, 1200mm																				50	22																
typ modułu LED																				55																	
ilość modułów LED																				60																	
wersja sterowania																				66																	
zasilanie 25E - 110-254 50-60Hz, 220-240 0Hz 35E - 230V, 0/50÷60Hz																				70																	
okablowanie 30 - 1 x terminal 3-polowy → 3 33 - 2 x terminal 3-polowy → 3 3 40 - 1 x terminal 4-polowy → 4 44 - 2 x terminal 4-polowy → 4 4 50 - 1 x terminal 5-polowy → 5 55 - 2 x terminal 5-polowy → 5 5 60 - 1 x terminal 6-polowy → 6 66 - 2 x terminal 6-polowy → 6 6 70 - 1 x terminal 7-polowy → 7 77 - 2 x terminal 7-polowy → 7 7																																					
wpusty kablowe - ilość 10 - jeden wpust kablowy z boku obudowy → 1 0 11 - po jednym wpuście po każdej ze stron dna obudowy → 1 1 20 - dwa wpusty kablowe z boku obudowy → 2 0 21 - dwa wpusty z jednej strony i jeden wpust z drugiej strony → 2 1 22 - po dwa wpusty po każdej ze stron dna obudowy → 2 2																																					
wpusty kablowe - materiał M - dławnice metalowe P - dławnice plastikowe																																					
wpusty kablowe - rozmiar 20 - Ø20 25 - Ø25																																					
materiał obudowy ALU - aluminium anodowane																																					
materiał klosza GL - szkło hartowane, PC - poliwęglan																																					
wersja awaryjna ZB - wersja przeznaczona do współpracy z baterią centralną. DA - wersja wyposażona w zintegrowany zasilacz DALI.																																					
wersja trójfazowa 3F- wersja przystosowana do zasilania z sieci trójfazowej.																																					
uchwyt mocujący																																					

DODATKOWE INFORMACJE



Wersja DA została wyposażona w zintegrowany zasilacz z interfejsem DALI, który umożliwia monitorowanie pracy opraw oraz sterowanie oświetleniem wykorzystując dane bezpośrednio z czujników ruchu lub z systemu zarządzania budynkiem (BIM). Prawidłowo skonfigurowany system sterowania oświetleniem może znacząco zredukować koszty energii elektrycznej oraz poprawić ergonomię pracy użytkowników.



DOKUMENTY DO POBRANIA

