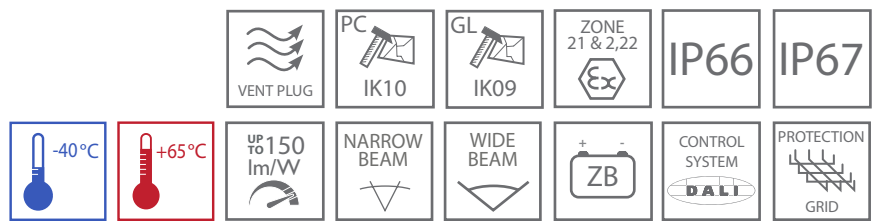
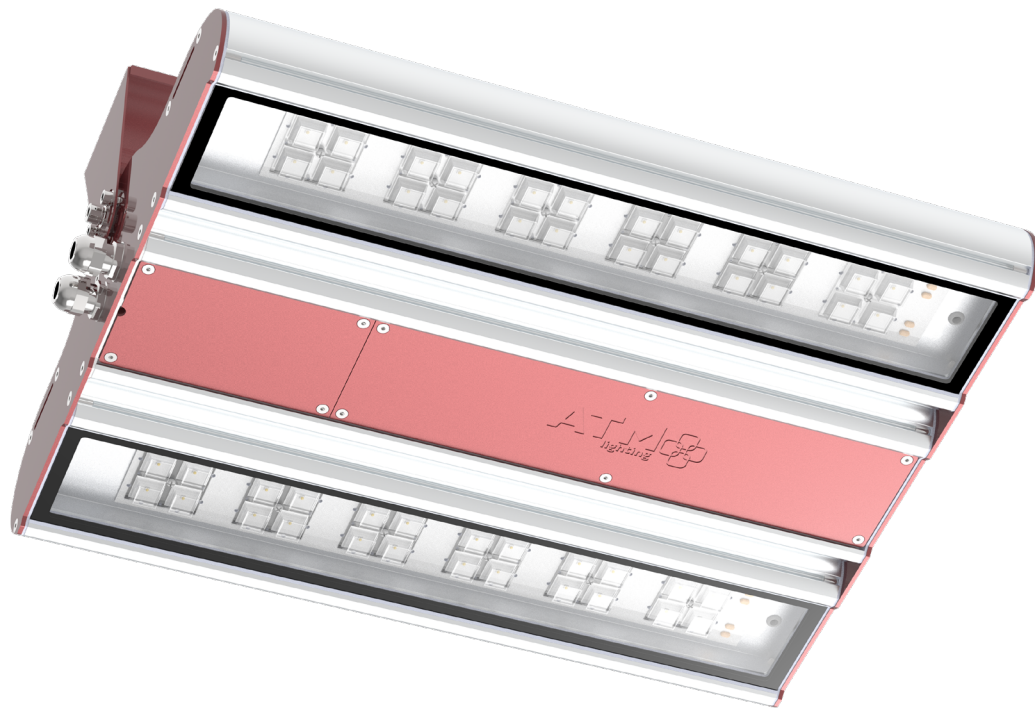


ZONE 21 & 2,22



EXL450LED





CECHA EX:

II 3G Ex ec IIC T6...T4 Gc
II 2D Ex tb IIIC T80°C...T105°C Db

CERTYFIKATY I DOPUSZCZENIA:

OBAC 22 ATEX 0349X

PRZYKŁADOWE APLIKACJE



RAFINERIE

PLATFORMY
WIERTNICZEZAKŁADY
CHEMICZNEMAGAZYNY
CHEMIKALIÓW

Przeciwwybuchowy naświetlacz z modułami **LED** o bardzo wysokim strumieniu świetlnym. Przeznaczona do pracy w **strefach 21&2,22** zagrożenia wybuchem gazów, par oraz mgieł cieczy palnych z powietrzem, a także pyłów i włókien palnych.

Obudowa wykonana z anodowanego aluminium z możliwością doboru materiału klosza jak i rodzaju optyki. Opcjonalne wykonanie w wersji **ZB** z centralną baterią i **DA** protokołem DALI.



Możliwość wyposażenia w siatkę ochronną **PRG** oraz zaślepkę oddychającą EX **VENT**.

CECHY


PARAMETRY MECHANICZNE

	obudowa	aluminium anodowane
	klosz	szkło hartowane, poliwęglan
	stopień ochrony	IP66, IP67
	klasa ochronności	I
	odporność na uder	GL: IK09 PC: IK10
	instalacja	montaż na wsporniku
	akcesoria montażowe	patrz: mocowania
	akcesoria opcjonalne	siatka ochronna zaślepki oddychające
	przewody między segmentami	silikonowe przewody do wysokich temperatur

PARAMETRY PRACY

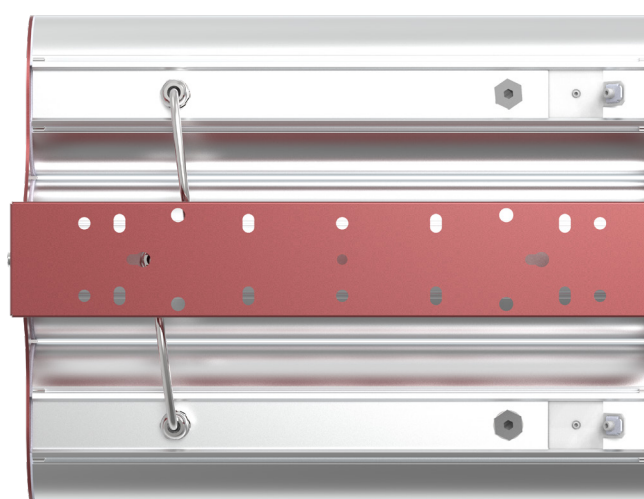
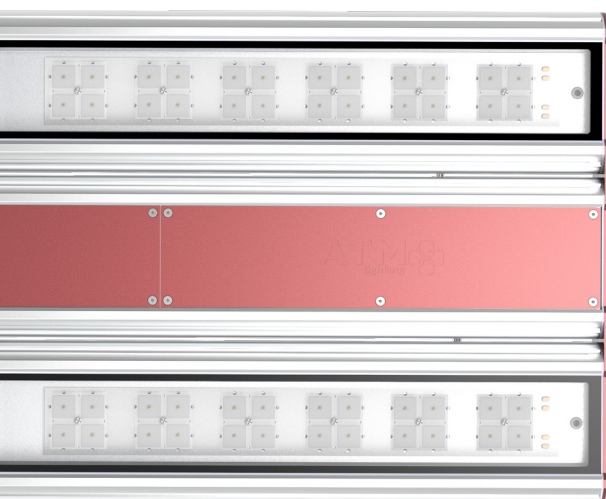
	temperatura otoczenia	od -40°C do max +65°C patrz: zestawienie typów
	żywość	>50.000h L ₈₀ B ₁₀ >70.000h L ₇₀ B ₁₀

PARAMETRY ELEKTRYCZNE

2,5 mm ² 6,0 mm ² - <i>opcjonalnie</i>	terminale przyłączeniowe	
100-277 V, 50-60 Hz napięcie ± 10%	napięcie zasilania 24E	
230-305 V, 50-60 Hz + 230-431 V, 0 Hz napięcie ± 10%	napięcie zasilania 35E	
iskrobezpieczne moduły LED	źródło światła	
>0,98	współczynnik mocy	
Ø20 Ø25	wpusty kablowe	
24E: L-N 6kV, L-PE 10kV 35E: L-N 4kV, L-PE 6kV	zabezpieczenie przeciwprzepięciowe	

PARAMETRY FOTOMETRYCZNE

>70 >80 - <i>opcjonalnie</i>	CRI	
4000K 6500K - <i>opcjonalnie</i>	barwa światła	
SVM < 0,0016 zgodnie z IEC TR 61547-1:2020	tętnienie światła	
PstLM < 0,187 zgodnie z IEC TR 61547-1:2020	wskaźnik migotania	



ZESTAWIENIE TYPÓW

OPTYKA NB:

TYP OPRAWY	STRUMIEŃ OPRAWY* [lm]	MOC POBIERANA [W]	SPRAWNOŚĆ [lm/W]	MIN. TEMP. OTOCZ.	MAX. TEMP. OTOCZENIA			KLASA TEMP / MAX. TEMP. POWIERZCHNI
					24E	35E	Klosz PC	
EXL450LED-EX2-1	14160	103	137	-40°C	+ 65°C	+60°C	+50°C	T6/T80 °C
EXL450LED-EX2-2	20360	153	133	-40°C	+ 60°C	+55°C	+45°C	T5/T80 °C
EXL450LED-EX3-1	21240	155	137	-40°C	+ 65°C	+60°C	+50°C	T5/T80 °C
EXL450LED-EX3-2	30090	238	126	-40°C	+ 50°C	+45°C	+45°C	T4/T105 °C
EXL450LED-EX4-1	27880	207	135	-40°C	+ 55°C	+50°C	+50°C	T5/T80 °C

OPTYKA MB:

TYP OPRAWY	STRUMIEŃ OPRAWY* [lm]	MOC POBIERANA [W]	SPRAWNOŚĆ [lm/W]	MIN. TEMP. OTOCZ.	MAX. TEMP. OTOCZENIA			KLASA TEMP / MAX. TEMP. POWIERZCHNI
					24E	35E	Klosz PC	
EXL450LED-EX2-1	16000	103	155	-40°C	+ 65°C	+60°C	+50°C	T6/T80 °C
EXL450LED-EX2-2	23000	153	150	-40°C	+ 60°C	+55°C	+45°C	T5/T80 °C
EXL450LED-EX3-1	24000	155	155	-40°C	+ 65°C	+60°C	+50°C	T5/T80 °C
EXL450LED-EX3-2	34000	238	143	-40°C	+ 50°C	+45°C	+45°C	T4/T105 °C
EXL450LED-EX4-1	31500	207	152	-40°C	+ 55°C	+50°C	+50°C	T5/T80 °C

OPTYKA WB:

TYP OPRAWY	STRUMIEŃ OPRAWY* [lm]	MOC POBIERANA [W]	SPRAWNOŚĆ [lm/W]	MIN. TEMP. OTOCZ.	MAX. TEMP. OTOCZENIA			KLASA TEMP / MAX. TEMP. POWIERZCHNI
					24E	35E	Klosz PC	
EXL450LED-EX2-1	15250	103	148	-40°C	+ 65°C	+60°C	+50°C	T6/T80 °C
EXL450LED-EX2-2	21500	153	141	-40°C	+ 60°C	+55°C	+45°C	T5/T80 °C
EXL450LED-EX3-1	23500	155	152	-40°C	+ 65°C	+60°C	+50°C	T5/T80 °C
EXL450LED-EX3-2	33000	238	139	-40°C	+ 50°C	+45°C	+45°C	T4/T105 °C
EXL450LED-EX4-1	30500	207	147	-40°C	+ 55°C	+50°C	+50°C	T5/T80 °C

OPTYKA OB:

TYP OPRAWY	STRUMIEŃ OPRAWY* [lm]	MOC POBIERANA [W]	SPRAWNOŚĆ [lm/W]	MIN. TEMP. OTOCZ.	MAX. TEMP. OTOCZENIA			KLASA TEMP / MAX. TEMP. POWIERZCHNI
					24E	35E	Klosz PC	
EXL450LED-EX2-1	14390	103	140	-40°C	+ 65°C	+60°C	+50°C	T6/T80 °C
EXL450LED-EX2-2	20680	153	135	-40°C	+ 60°C	+55°C	+45°C	T5/T80 °C
EXL450LED-EX3-1	21580	155	139	-40°C	+ 65°C	+60°C	+50°C	T5/T80 °C
EXL450LED-EX3-2	30570	238	128	-40°C	+ 50°C	+45°C	+45°C	T4/T105 °C
EXL450LED-EX4-1	28320	207	137	-40°C	+ 55°C	+50°C	+50°C	T5/T80 °C

OPTYKA ASY:

TYP OPRAWY	STRUMIEŃ OPRAWY* [lm]	MOC POBIERANA [W]	SPRAWNOŚĆ [lm/W]	MIN. TEMP. OTOCZ.	MAX. TEMP. OTOCZENIA			KLASA TEMP / MAX. TEMP. POWIERZCHNI
					24E	35E	Klosz PC	
EXL450LED-EX2-1	14390	103	140	-40°C	+ 65°C	+60°C	+50°C	T6/T80 °C
EXL450LED-EX2-2	20680	153	135	-40°C	+ 60°C	+55°C	+45°C	T5/T80 °C
EXL450LED-EX3-1	21580	155	139	-40°C	+ 65°C	+60°C	+50°C	T5/T80 °C
EXL450LED-EX3-2	30570	238	128	-40°C	+ 50°C	+45°C	+45°C	T4/T105 °C
EXL450LED-EX4-1	28320	207	137	-40°C	+ 55°C	+50°C	+50°C	T5/T80 °C



Strumień podany dla modułów LED CRI 70
Tolerancja strumienia świetlnego +/- 10%
Tolerancja mocy +/- 5%
Parametry w karcie katalogowej podawane są dla Ta=25°C.

Strumień światła, rozkład natężenia światła i wydajność świetlna zostały zbadane według normy EN ISO 17025:2018-02 dla serii norm EN13032 oraz normy LM-79.

Aktualne dane produktu oraz Ogólne Warunki Gwarancji dostępne na naszej stronie www.atmlighting.pl

MAKSYMALNA ILOŚĆ OPRAW PODŁĄCZONYCH W LINIE W ZALEŻNOŚCI OD UŻYTYCH WYŁĄCZNIKÓW

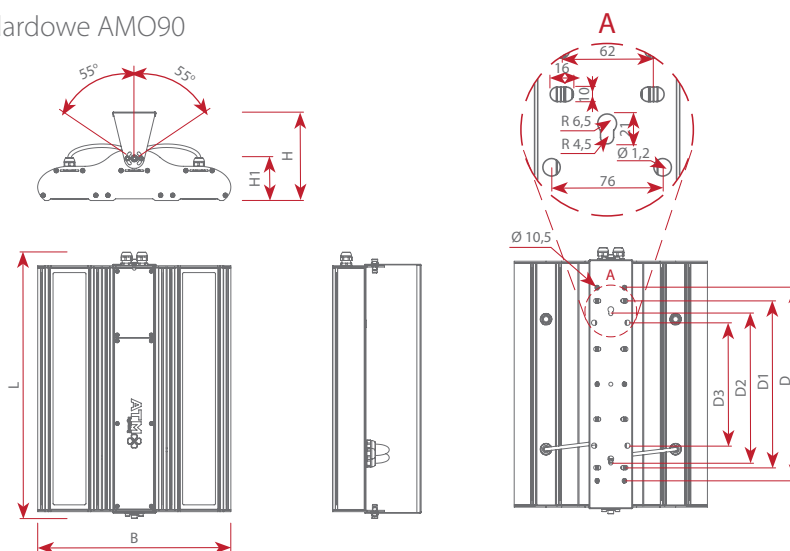
Wersja zasilania 35E

TYP OPRAWY	B16	C16
EXL450LED-EX2-1	11	21
EXL450LED-EX2-2	6	11
EXL450LED-EX3-1	6	11
EXL450LED-EX3-2	4	7
EXL450LED-EX4-1	3	6

Powyższe ilości opraw podano dla napięcia 230 VAC, 50Hz.

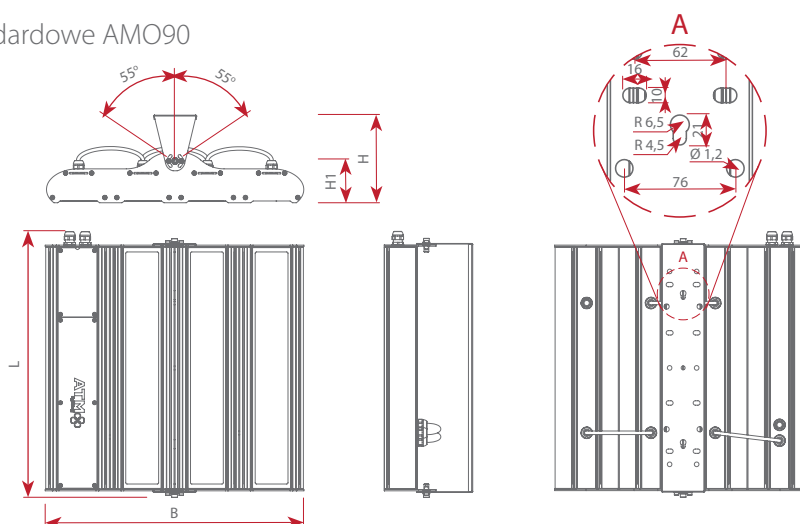
WERSJA EX2

mocowanie standardowe AMO90



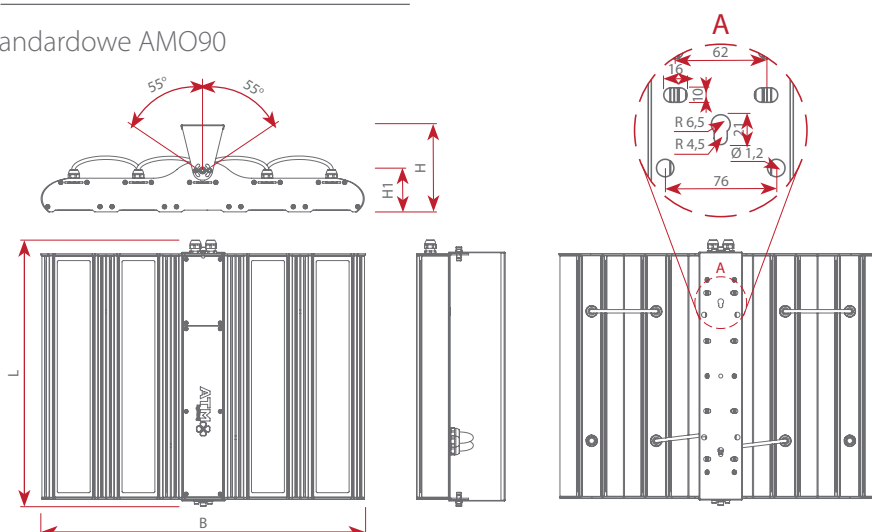
WERSJA EX3

mocowanie standardowe AMO90



WERSJA EX4

mocowanie standardowe AMO90



WYMIARY

TYP	L	B	H	H1	D	D1	D2	D3	Waga [kg]
EXL450LED-EX2	606	435	202	97	440	380	340	280	10
EXL450LED-EX3	606	585	202	97	440	380	340	280	13
EXL450LED-EX4	606	735	202	97	440	380	340	280	16

WERSJE OPCJONALNE



Centralna bateria:

Opcjonalna wersja przystosowana do współpracy z centralną baterią

ZB

W wersji awaryjnej zasilanej z baterii centralnej (ZB) standardowy strumień światła jest równy nominalnemu (100%).

MAKSYMALNA ILOŚĆ OPRAW PODŁĄCZONYCH W LINIE W ZALEŻNOŚCI OD UŻYTYCH WYŁĄCZNIKÓW NADPRĄDOWYCH

Wersja zasilania 35E - 230-305V, 50-60Hz lub 230-431V, 0Hz

TYP OPRAWY	B16	C16
EXL450LED-EX2-1	3	6
EXL450LED-EX2-2	3	6
EXL450LED-EX3-1	3	6
EXL450LED-EX3-2	2	4
EXL450LED-EX4-1	2	4

3F

Zasilanie trójfazowe:

Wersja oprawy przystosowana do zasilania trójfazowego

3F

Zasilacz z interfejsem DALI:

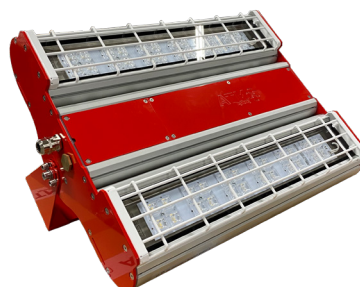
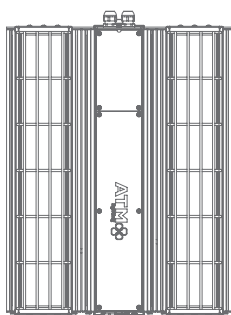
Opcjonalna wersja wyposażona w zintegrowany zasilacz z interfejsem DALI.
Dostępna dla zasilania 35E (230-305V, 50-60 Hz lub 230-431V, 0Hz)**DA**

PROTECTION



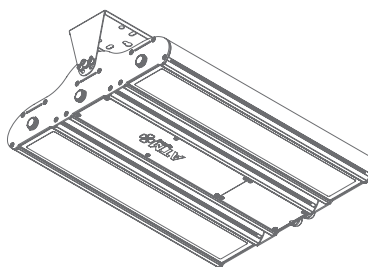
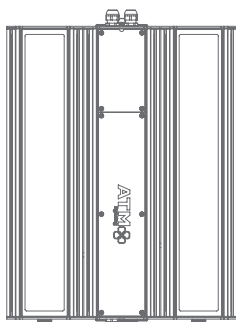
Dodatkowe wyposażenie:

Dodatkowa siatka ochronna chroniąca klosz przed przypadkowym uszkodzeniem

PRG

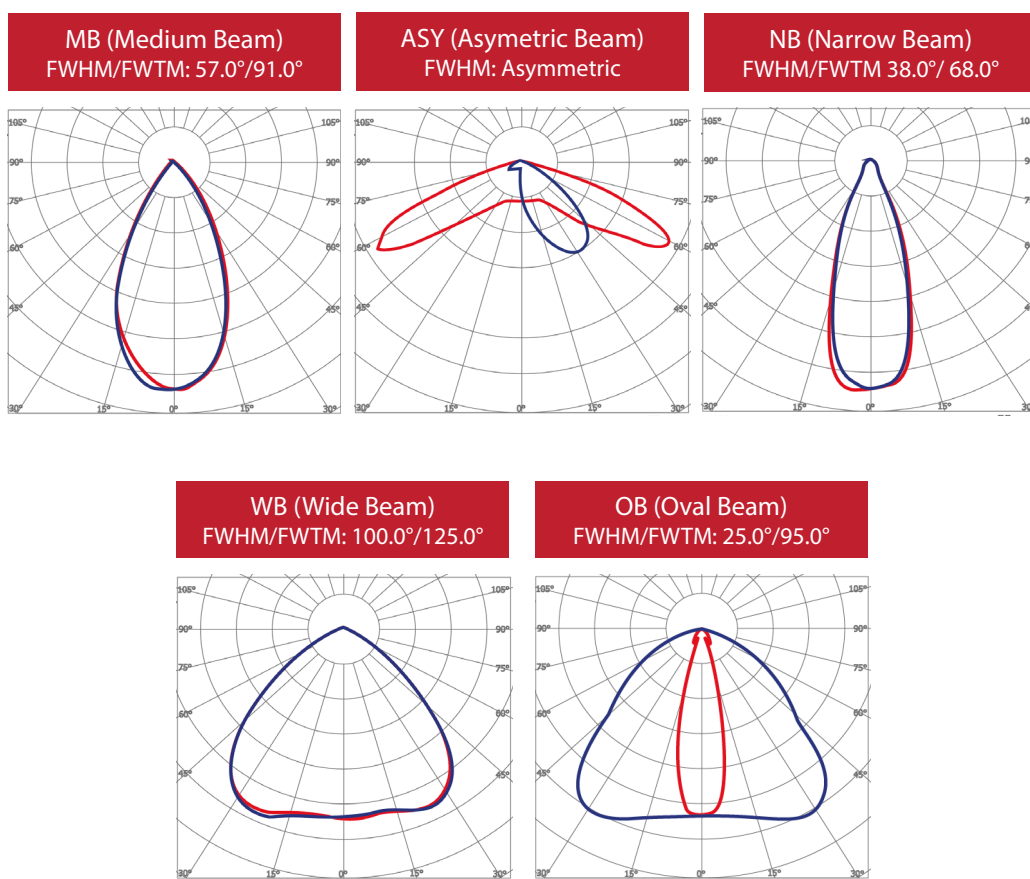
Dodatkowe wyposażenie:

Oprawa wyposażona w jedną zaślepkę oddychającą na każdą komorę oprawy.

VENT

Zaślepka oddychająca, zapobiegająca kondensacji pary wodnej wewnątrz oprawy, zalecana jest w przypadku montażu opraw w instalacjach zewnętrznych.

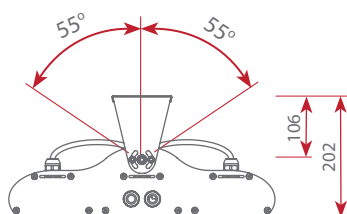
KRZYWE ROZSYŁU



MOCOWANIA

AMO90

standardowe



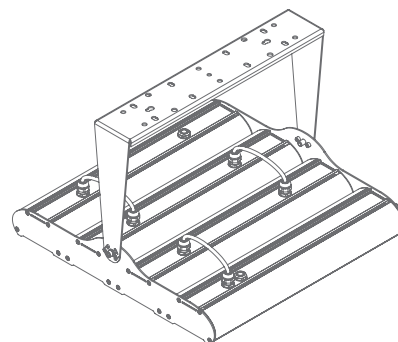
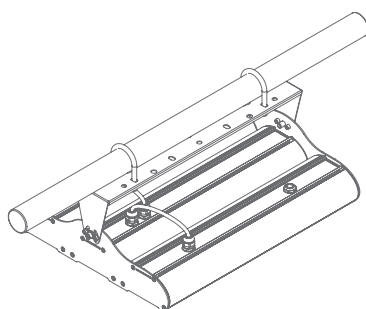
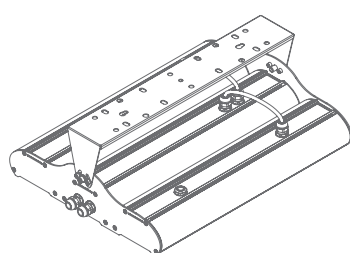
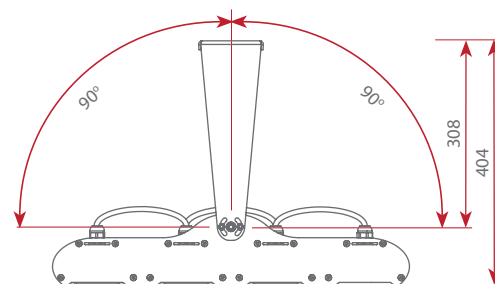
AMO360

opcjonalne



AMO180

opcjonalne



KONFIGURACJE

EXL450LED-EX	-	-	E	-	-	-	ALU	-	-	-	-	-
grupa	2	1	24	30	10	M	20	GL	NB	AMO90	DA	PRG
oprawy przeciwwybuchowe	3	2	35	50	20	P	25	PC	MB	AMO180	3F	VENT
typ	4			70					WB	AMO360	ZB	
typ 450									OB			
źródło światła									ASY			
moduły LED												
typ modułu LED												
ilość modułów LED												
prąd sterowania												
zasilanie												
24E - 100-277V, 50-60Hz												
35E - 230-305V, 50-60Hz lub 230-431V, 0Hz												
okablowanie												
30 - 1 x terminal 3-polowy → <input type="text" value="3"/>												
50 - 1 x terminal 5-polowy → <input type="text" value="5"/>												
70 - 1 x terminal 7-polowy → <input type="text" value="7"/>												
wpusty kablowe - ilość												
10 - jeden wpust kablowy z boku obudowy → <input type="text" value="1"/> <input type="text" value="0"/>												
20 - dwa wpusty kablowe po jednej ze stron obudowy → <input type="text" value="2"/> <input type="text" value="0"/>												
wpusty kablowe - materiał												
M - dławnice metalowe												
P - dławnice plastikowe												
wpusty kablowe - rozmiar												
20 - Ø20												
25 - Ø25												
materiał obudowy												
ALU - aluminium anodowane												
materiał klosza												
GL - szkło hartowane												
PC - poliwęglan stabilizowany UV												
optyka												
NB - narrow beam (wąski strumień)												
MB - medium beam (średni strumień)												
WB - wide beam (szeroki strumień)												
OB - oval beam (strumień owalny)												
ASY - asimetric beam (strumień asymetryczny)												
mocowanie												
patrz: mocowania												
dodatkowe opcje												
DA - wersja wyposażona w zasilacz zintegrowany z interfejsem DALI. Dostępne jedynie w wersji sterowania 35E.												
3F - wersja przystosowana do pracy w sieci trójfazowej wyposażona w złączki 5x2,5mm ² (L1, L2, L3, PE, N)												
ZB - wersja przeznaczona do współpracy z baterią centralną. Dostępne jedynie w wersji sterowania 35E.												
wyposażenie opcjonalne												
PRG - dodatkowa siatka zamocowana na kloszu oprawy chroniąca przed uszkodzeniem mechanicznym												
VENT - wersja wyposażona w zaślepki oddychające EX (zalecane w przypadku montażu opraw nazewnątrz)												



Opcjonalna wersja DA została wyposażona w zintegrowany zasilacz z interfejsem DALI, który umożliwia monitorowanie pracy opraw oraz sterowanie oświetleniem wykorzystując dane bezpośrednio z czujników ruchu lub z systemu zarządzania budynkiem (BIM). Prawidłowo skonfigurowany system sterowania oświetleniem może znacząco zredukować koszty energii elektrycznej oraz poprawić ergonomię pracy użytkowników.

DOKUMENTY DO POBRANIA

LDT



CE

ATEX