

FLX



II 2G Ex de IIC T5-T6

II 2D Ex tD A21 IP66/67 T90°/T80°C



DANE TECHNICZNE:

Typ źródła światła: TCL
Klasa ochronności: I
Współczynnik uderności: IK08
Temp. otoczenia: od -20°C do +50°C

Trzonek źródła światła: 2G11
Stopień ochrony: IP 66, IP 67

BUDOWA:

Korpus: odlew aluminiowy
Klosz: szkło borowokrzemowe

MOCOWANIE:

Oprawa przeznaczona do mocowania przy użyciu otworów montażowych $\varnothing 13\text{mm}$ lub wspornika.

ZASILANIE:

Statecznik: elektroniczny 100-280V 0/50/60Hz
Dławnica: 1 x M25, 1 x zaślepka
Średnica kabla: $\varnothing 6-15\text{ mm}$
Zaciski przyłączeniowe: 3x4 mm²

CERTYFIKATY:

CESI 06 ATEX 05 I

TECHNICAL DATA:

Light source: TCL
Protection class: I
Impact value: IK08
Ambient temp.: from -20°C to +50°C

Lampbase: 2G11
Protection degree: IP 66, IP 67

CONSTRUCTION:

Housing: aluminium cast
Diffuser: borosilicate glass

MOUNTING:

Luminaire mounted with use of mounting holes $\varnothing 13\text{mm}$ or bracket.

ELECTRICAL UNIT:

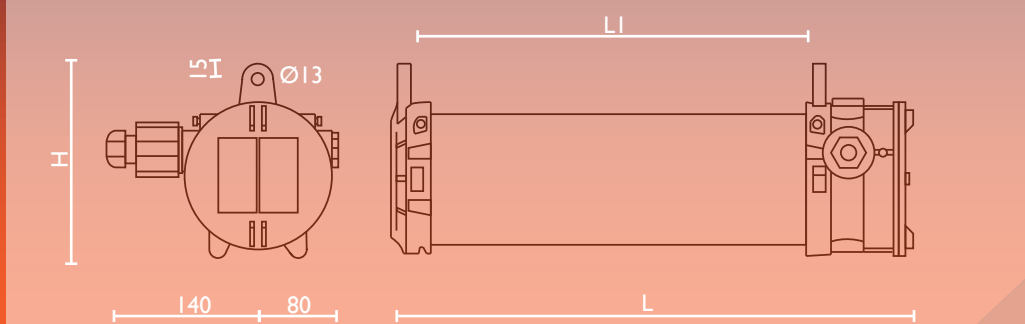
Ballast: 100-280V 0/50/60Hz electronic
Cable gland: 1 x M25, 1 x blanking plug
Cable diameter: $\varnothing 6-15\text{ mm}$
Terminal block: 3x4 mm²

CERTIFICATES:

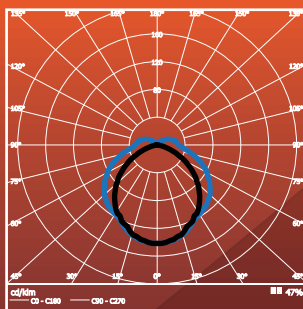
CESI 06 ATEX 05 I

1.09

WYMIARY // DIMENSIONS



TYP // TYPE	L	LI	H
FLX-218	330	215	177
FLX-236	520	405	177
FLX-255	645	530	177



DOSTĘPNE WERSJE // AVAILABLE VERSIONS

TYP // TYPE	MOC // WATTAGE
FLX-218	2x18W
FLX-236	2x36W
FLX-255	2x55W

UWAGI // NOTICE

Oprawy dostępne w wykonaniu końcowym lub przelotowym.
Luminaires available in ending or cross wiring version.

Klasa temperaturowa dla $T_a < 40^\circ\text{C}$ - T6, dla $T_a < 50^\circ\text{C}$ - T5.
Temperature class for $T_a < 40^\circ\text{C}$ - T6, dla $T_a < 50^\circ\text{C}$ - T5

AKCESORIA // ACCESSORIES

TYP	TYPE
Siatka ochronna (zestaw)	Protective grid (set)
Odbłyśnik zewnętrzny (zestaw)	External reflector (set)
Puszka przyłączeniowa EEx de M20/M25	Junction box ADP 23 EEx de M20/M25
Zestaw montażowy	Assembly kit for quick fixing
Zestaw montażowy do rur 1"1/2, 1"1/4	Assembly kit for 1"1/2, 1"1/4 pipes
Zestaw montażowy do rur 2"	Assembly kit for 2" pipes
Zestaw montażowy do sufitu	Assembly kit fo ceiling mounting

OPRAWY PRZECIWWYBUCHOWE
EXPLOSIONPROOF LIGHT FITTINGS

ZONE I / 2I

1.10

TEP Ex