

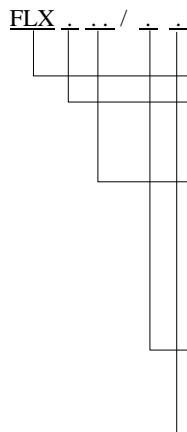
PRZEZNACZENIE

Przeciwwybuchowe oprawy oświetleniowe typu FLX przeznaczone są do stosowania w strefach zagrożonych wybuchem:

- w strefie 1 i 2 zagrożenia wybuchem gazów, par i mgieł cieczy palnych z powietrzem zgodnie z normą EN 60079-10
- w strefie 21,22 zagrożenia wybuchem pyłów i włókien palnych zgodnie z normą EN 61241-10

TYPY

FLX ... / ...



Kod podstawowy

Ilość świetlówek:

- 1 – jedna świetlówka
- 2 – dwie świetlówki

Nominalna moc oprawy:

- 18 - 18 W TC-L
- 24 - 24 W TC-L
- 36 - 36 W TC-L
- 40 - 40 W TC-L
- 55 - 55 W TC-L

Rodzaj zasilania:

- 0 – statecznik magnetyczny z zapłonikiem (EEI=B2) (tylko dla FLX .18, FLX .24, FLX .36)
- 1 – statecznik elektroniczny z funkcją “warm start” (EEI=A2)

Wpusty kablowe:

- 0 - Ex d dławnica 3xM20, ISO 965-1, ISO 965-3
- 1 - Ex d dławnica 3 x 3/4"NPT, ANSI/ASME B1.20.1
- 2 - Ex d wpust kablowy 2 x M20, ISO 965-1, ISO 965-3 z jednym adapterem typu Ex de ADP 03/24 i jedną zaślepką Ex d.

RODZAJ OCHRONY

Ochrona przeciwwybuchowa jest zgodna z „wymaganiami ogólnymi” w rodzajach ochrony „obudowa ognioszczelna” zgodnie z normami: EN 60079-0:2005, EN 60079-7:2006. Produkt jest zgodny ze standardami: EN 61241-0:2007 i EN 61241-1:2005.

Kategoria urzędzenia:

- II 2G
- II 2D

Oznaczenie ochrony przeciwwybuchowej FLX ... / 1 .

- II 2G Ex de IIC T6 lub Ex d IIC T6
- II 2D tD A21 T80°C IP66 lub IP66/IP67
- temperatura otoczenia: -20°C ≤ T_a ≤ +40°C

Oznaczenie ochrony przeciwwybuchowej FLX ... / 0 .

- II 2G Ex de IIC T5 lub Ex d IIC T5
- II 2D tD A21 T95°C IP66 lub IP66/IP67
- temperatura otoczenia: -20°C ≤ T_a ≤ +50°C

Stopień ochrony (oznaczenie IP): IP 66/IP67 zgodnie z normą EN 60529:1991/A1

Klasa udarnośći (oznaczenie IK): IK 08 zgodnie z normą EN 50102:1995/A1

Klasa ochronności: I (uziemiaenie) zgodnie z normą EN 61140:2002/A1

Kompatybilność elektromagnetyczna: zgodnie z dyrektywą 89/336 EEC

DANE TECHNICZNE

Napięcie znamionowe:

- FLX .../1 . - 100 V...280 V / 50Hz, 60Hz, DC
- FLX .../0 . - 230 V (+6% -10%) / 50 Hz
(240 V/50 Hz, 220 V/60 Hz na specjalne zamówienie)

Prąd znamionowy:

- 1 A max.

Współczynnik mocy:

- FLX .../1 . - λ = 0,98
- FLX .../0 . - cos φ > 0,95 ind.

Klasa energetyczna:

- FLX .../1 . - EEI=A2
- FLX .../0 . - EEI= B1

Moc i typ oprawy:

- 18 W, 24 W, 36 W, 40 W, 55 W, kompaktowe lampy świetlówkowe TC-L oprawka 2G11, zgodnie z normą EN 60061-1 Bl. 7004-82

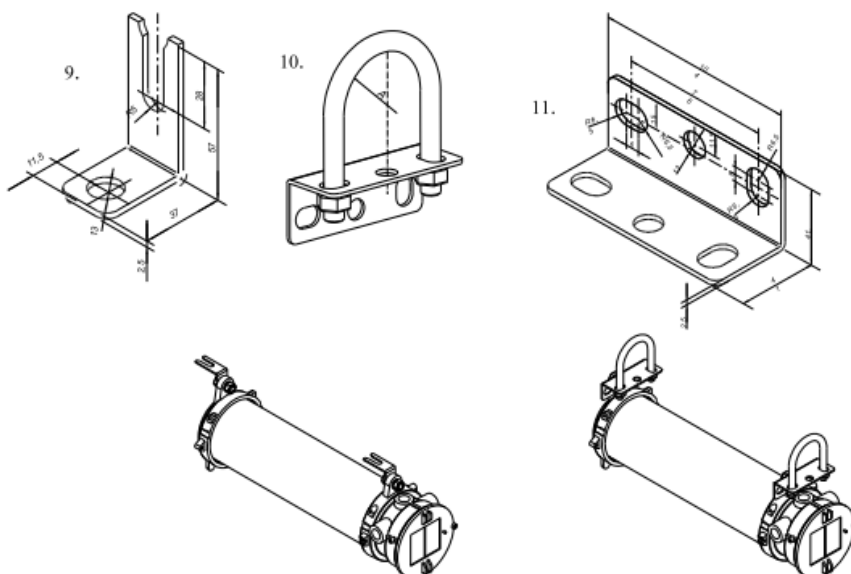
Strumień świetlny:

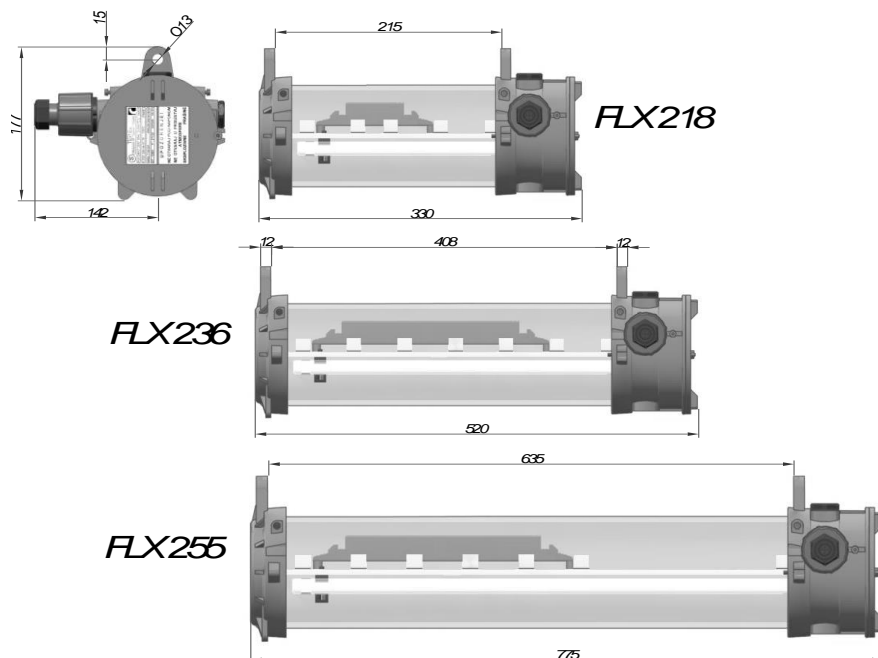
- TC-L 18 W - 1100 lm (DULUX L 18W/840, R_a = 1B)
- TC-L 24 W - 1800 lm (DULUX L 24W/840, R_a = 1B)
- TC-L 36 W - 2800 lm (DULUX L 36W/840, R_a = 1B)
- TC-L 40 W - 3500 lm (DULUX L 40W/840, R_a = 1B)
- TC-L 55 W - 4700 lm (DULUX L 55W/840, R_a = 1B)

Żywotność źródła światła:	- FLX .../1 . - 18000 h - FLX .../0 . - 10000 h
Sprawność oprawy:	- FLX 1../.. ~ 80 % - FLX 2../.. ~ 60 %
Wpusty kablowe:	- 3 x M20, zgodnie z normą EN 60079-1, ISO 965-1, ISO 965-3 lub - 3 x 3/4"NPT, zgodnie z normą ANSI/ASME B1.20.1 lub - 3 x M20, zgodnie z normą EN 60079-1, ISO 965-1, ISO 965-3, Z dwiema zaślepkami EX d i jednym adapterem typu ADP 03/24, II 2GD Ex de IIC T6 IP66 T80°C, dla kabli Ø _v 6-15 mm
Terminale przyłączeniowe z Ex de do ADP 03/23:	- L + N + PE; 2,5 mm ² drut, linka - moment dokręcania wkrętów zacisku 1 Nm
Terminale przyłączeniowe:	- L + N + PE; max 2 x 2,5 mm ² drut, linka - łączone przelotowo, I _{max} = 16 A
Zewnętrzne terminale PA/PE:	- max 2 x 6 mm ² drut, linka - moment dokręcania wkrętów zacisku 2 Nm
Moment dokręcania:	- obudowa adaptera Ex de, typ ADP 03/24 i zaślepka Ex d - 3,5Nm - przepust adaptera ADP03/24 2,5 Nm - śruba zacisku adaptera ADP 03/24 2,0 Nm
Stabilność termiczna kabli:	- FLX .../1 . - bez ograniczeń - FLX .../0 . -20°C < T _a < 35°C bez ograniczeń -20°C < T _a < 40°C kabel odpowiedni dla temperatury minimum 85°C -20°C < T _a < 50°C kabel odpowiedni dla temperatury minimum 95°C
Wymiary LxWxH	- FLX .18/.. - 332 x 160 x 180 mm - FLX .24/.. - 432 x 160 x 180 mm - FLX .36/.. - 520 x 160 x 180 mm - FLX .40/.. - 646 x 160 x 180 mm - FLX .55/.. - 646 x 160 x 180 mm
Waga:	- FLX 118/0. - 4,40 kg - FLX 124/0. - 5,20 kg - FLX 136/0. - 5,40 kg - FLX 118/1. - 3,30 kg - FLX 124/1. - 3,60 kg - FLX 136/1. - 5,10 kg - FLX 140/1. - 8,00 kg - FLX 155/1. - 8,00 kg - FLX 218/0. - 4,60 kg - FLX 224/0. - 5,50 kg - FLX 236/0. - 5,80 kg - FLX 218/1 . - 3,30 kg - FLX 224/1 . - 3,60 kg - FLX 236/1 . - 5,10 kg - FLX 240/1 . - 8,00 kg - FLX 255/1 . - 8,00 kg
Oznakowanie:	CE

MONTAŻ I WYMIANA ŹRÓDEŁ ŚWIATŁA

Oprawę można otwierać jedynie przy odłączonym zasilaniu uwzględniając ostrzeżenia na metkach. Odłączenie zasilania powinno odbywać się za pomocą głównego wyłącznika. Aby otworzyć oprawę należy najpierw odkręcić śruby blokady M5x10 ISO 4027 na pokrywce. Następnie po odkręceniu pokrywki należy ją zdjąć. Podłączenie elektryczne odbywa się poprzez połączenie przewodu zasilającego z wtyczką do zacisków na płycie montażowej: L- przewód fazowy, N- przewód neutralny, PE- uziemienie. Zewnętrzne uziemienie, wyrównanie potencjałów – połączyć IP do zewnętrznego zacisku. Dławnice oraz zaślepki przeciwybuchowe służące do wprowadzania kabli do lampy nie są częścią produktu i są po stronie użytkownika. Podczas instalacji należy postępować zgodnie z instrukcjami producentów dławnic, zaślepek czy przepustów. Po każdorazowym otwarciu lampy, śruby mocujące należy zabezpieczyć smarem „Baplex” (zalecenie producenta). Zamykanie oprawy odbywa się poprzez wykonanie czynności odwrotnych niż przy otwarciu. Podczas instalacji należy zwrócić uwagę na maksymalną liczbę opraw FLX połączonych w jednej linii: dla IpC 10A nie więcej niż 8, oraz dla IpC 16A nie więcej niż 13. Standardowo lampa montowana jest na pionowym wsporniku za pomocą śrub oczkowych z otworem Ø13 znajdujących się na obudowie. Z odpowiednimi akcesoriami montaż może odbywać się w jeden z następujących sposobów.



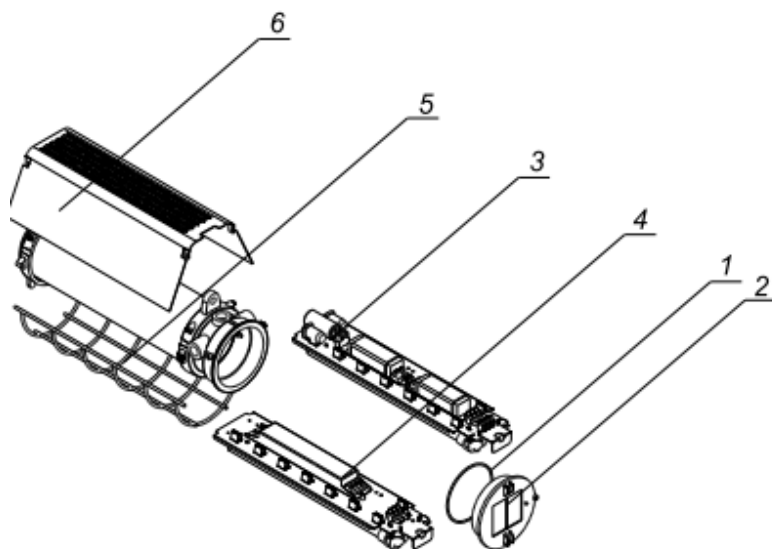


KONTROLE PRZEGLĄDY ORAZ NAPRAWY

Przeglądy należy przeprowadzać zgodnie z normą IEC 60079-17, ogólnymi oraz szczegółowymi zaleceniami producenta i powinny zawierać kontrole elementów od których zależy ochrona przeciwwybuchowa, a w szczególności:

- obudowa, klosz szklany, dławnice, zaślepki, uszczelki (nie powinny nosić znaków pęknięć i innych uszkodzeń),
- klosz jest dokładnie zamknięty na obudowie, a mechaniczna blokada przed otwarciem jest założona.
- EEx d dławnice, zaślepki, terminale, napięcie śrub (napięcie powinno być zgodne z nominalnym),

Wszelkie naprawy mogą być dokonywane jedynie przez producenta lub autoryzowany serwis z zastosowaniem jedynie oryginalnych części, w zgodzie z dokumentacją producenta oraz normą EN 60079-19. Zabrania się dokonywania zmian w budowie urządzenia. W przypadku dokonywania nieautoryzowanych/ zabronionych przez producenta czynności, a w tym zmian w konstrukcji urządzenia wszelka odpowiedzialność producenta, gwarancje oraz deklaracje zgodności tracą ważność.



Części zamienne:

1. Uszczelka pokrywy FLX ...,
2. Pokrywa FLX, komplet.
3. Płyta bazowa z komponentami FLX.../0
4. Płyta bazowa z komponentami FLX .../1

Aksesoria:

5. Siatka osłaniająca FLX ..., komplet.
6. Zewnętrzny odbłyśnik FLX ..., komplet.
7. Światłówka .. W TL-C,
Dulux L..W/840
8. Starter ST 171
9. Zestaw do szybkiego montażu FLX
10. Zestaw do szybkiego montażu na rurze
1"1/2 or 1"1/4 or 2"
11. Zestaw do montażu na suficie

ODPOWIEDZIALNOŚĆ PRAWNA ORAZ DOPUSZCZENIA

Odpowiedzialność prawna oraz dopuszczenia zdefiniowane są w dokumencie "Regulation on technical supervision over the electrical stations, installations and equipment intended for usage in potentially explosive atmospheres". Niniejsza instrukcja obsługi zawiera podstawowe informacje dotyczące produktu. Regulacje prawne oraz normy obowiązujące na terenie danego kraju stanowią uzupełnienie jej treści. Należy przedstawić powyższą instrukcję w jednostce przemysłowej. Każde nieprawidłowe użycie, jakiegokolwiek zmiany w konstrukcji oraz samodzielne naprawy produktu bez konsultacji z producentem zwalnia producenta z jakiegokolwiek odpowiedzialności.

TRANSPORT I MAGAZYNOWANIE

Transport oraz magazynowanie opraw może się odbywać jedynie w oryginalnych kartonowych pudłach.

Niniejszy dokument jest jedynie tłumaczeniem oryginalnej instrukcji producenta dołączonej do urządzenia i jako taki nie posiada mocy prawnej. Mimo dołożenia wszelkich starań do poprawności tłumaczonego tekstu mogą pojawić się w nim nieścisłości oraz przekłamania za które z góry przepraszamy.