

PLFM



II 2G Ex d e IICT6-T3 Gb
II 2G Ex d IICT6-T3 Gb
II 2D Ex tb IICT80°C/TI55°C Db



DANE TECHNICZNE: Typ źródła światła: patrz tab. Trzonek źródła światła: E27*
Klasa ochronności: I Stopień ochrony: IP 66
Współczynnik uderności: IK08
Temp. otoczenia: od -20°C do +40°C

BUDOWA: Korpus: odlew aluminiowy
Klosz: szkło borowkrzemowe

MOCOWANIE: Oprawa przeznaczona do mocowania przy użyciu wsporników.

ZASILANIE: Napięcie 230V 50Hz (patrz tab.)
Dławnica: 2 x M20
Średnica kabla: \varnothing 6-15 mm
Zaciski przyłączeniowe: 3x4 mm²
Okablowanie: końcowe

CERTYFIKATY: EXA 14 ATEX 0056X

* nie dotyczy wersji PLFM/FLASH

TECHNICAL DATA: Light source: see table Lampbase: E27*
Protection class: I Protection degree: IP 66
Impact value: IK08
Ambient temp.: from -20°C to +40°C

CONSTRUCTION: Housing: aluminium cast
Diffuser: borosilicate glass

MOUNTING: Luminaire for direct installation with use of brackets

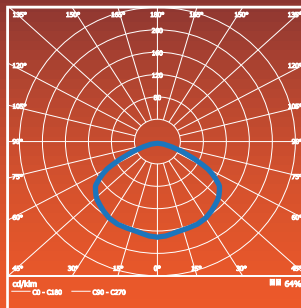
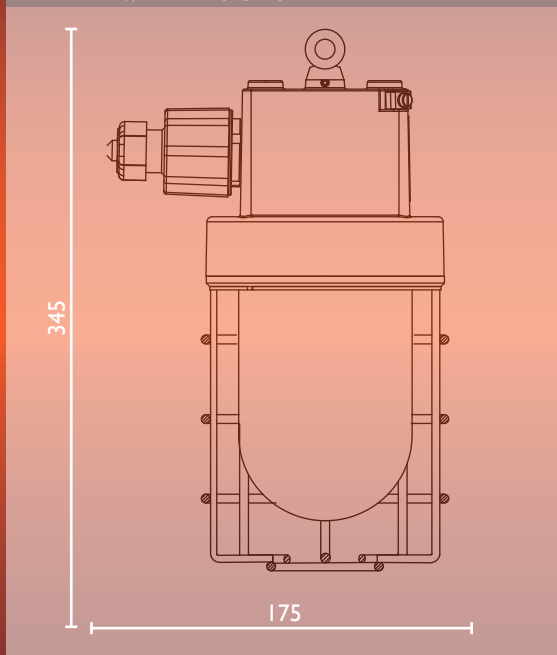
ELECTRICAL UNIT: Rated voltage: 230V 50Hz (see table)
Cable gland: 2 x M20
Cable diameter: \varnothing 6-15 mm
Terminal block: 3x4 mm²
Power supply: end wiring

CERTYFICATES: EXA 14 ATEX 0056X

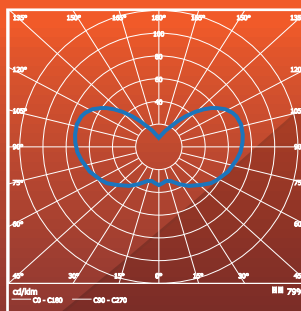
* non applicable for PLFM/FLASH version

1.15

WYMIARY // DIMENSIONS



z odbłyśnikiem // with reflector



bez odbłyśnika // without reflector

OPRAWY PRZECIWWYBUCHOWE
EXPLOSIONPROOF LIGHT FITTINGS

DOSTĘPNE WERSJE // AVAILABLE VERSIONS

TYP TYPE	MOC WATTAGE	TYP ŹR. ŚW. LIGHT SRC.	NOMINAL TEMP. CLASS T _A =+40°	T ₀ max (PYŁ) T ₀ max (DUST)
PLFM 100	max. 100 W	A	T4	130°C
PLFS 100/1	max. 100W	LME	T3	155°C
PLFS 100/2	max. 23W	TC-SB	T6	80°C
PLFM FLASH	max. 5W	XENON	T6	80°C
PLFM 70 HSE	max. 70W	HSE	T4	130°C

AKCESORIA // ACCESSORIES

TYP	TYPE
Siatka ochronna (zestaw)	Protective grid (set)
Uchwyt do rury R 2" (zestaw)	Bracket for tube R 2"(set)
Wspornik do mocowania sufitowego (zestaw)	Ceiling mounting bracket (set)
Zestaw do montażu na ścianie (kąt 45°)	Wall mounting kit (45° angle)

ZONE I / 2I

1.16

TEPEX