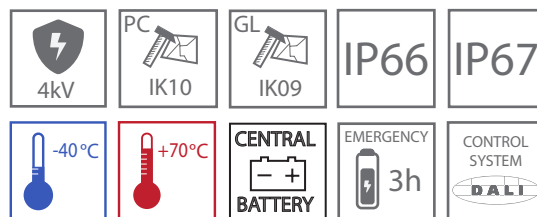
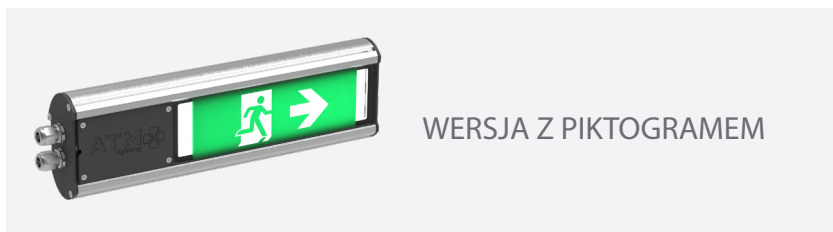


INS400LED





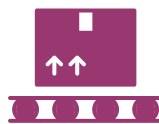
CERTYFIKATY I DOPUSZCZENIA:

CNBOP 5062 / 2023

PRZYKŁADOWE APLIKACJE

HALE
PRZEMYSŁOWE

MAGAZYNY

LINIE
PRODUKCYJNECIĄGI
KOMUNIKACYJNE

Wodoszczelna i pyłoszczelna przemysłowa oprawa oświetleniowa z modułami LED.








Obudowa wykonana z aluminium anodowanego. Klosz wykonany ze szkła hartowanego, poliwęglanu lub PMMA.

End-cap'y jak i klapka rewizyjna wykonanego z aluminium malowanego proszkiem.



Opcjonalne wykonanie awaryjne **A3S**, do pracy z centralną baterią **ZB**, systemem sterowania **DALI**, wersja sterowania poprzez Bluetooth **BT**, wersja oszczędzania modułów LED **CLO**.



PARAMETRY MECHANICZNE

	obudowa	aluminium anodowane
	klosz	szkło hartowane, poliwęglan, PMMA
	stopień ochrony	IP66 / IP67
	stopień ochrony	PC: IK10 GL: IK09
	klasa ochronności	I
	instalacja	różne mocowania <i>patrz: mocowania</i>
	akcesoria	akcesoria montażowe

PARAMETRY PRACY

	temperatura otoczenia	od -40°C do +70°C <i>patrz: zestawienie typów</i>
	żywność	>70.000h L ₈₀ B ₁₀

PARAMETRY ELEKTRYCZNE

2,5 mm²

terminale przyłączeniowe

230V 0,50-60Hz

napięcie zasilania

certyfikowane moduły LED

źródło światła

>0,95

współczynnik mocy

Ø20
Ø25

wpusty kablowe

L-N: 4kV
L-PE: 4kV

zabezpieczenie przeciwprzepięciowe

PARAMETRY FOTOMETRYCZNE

>80

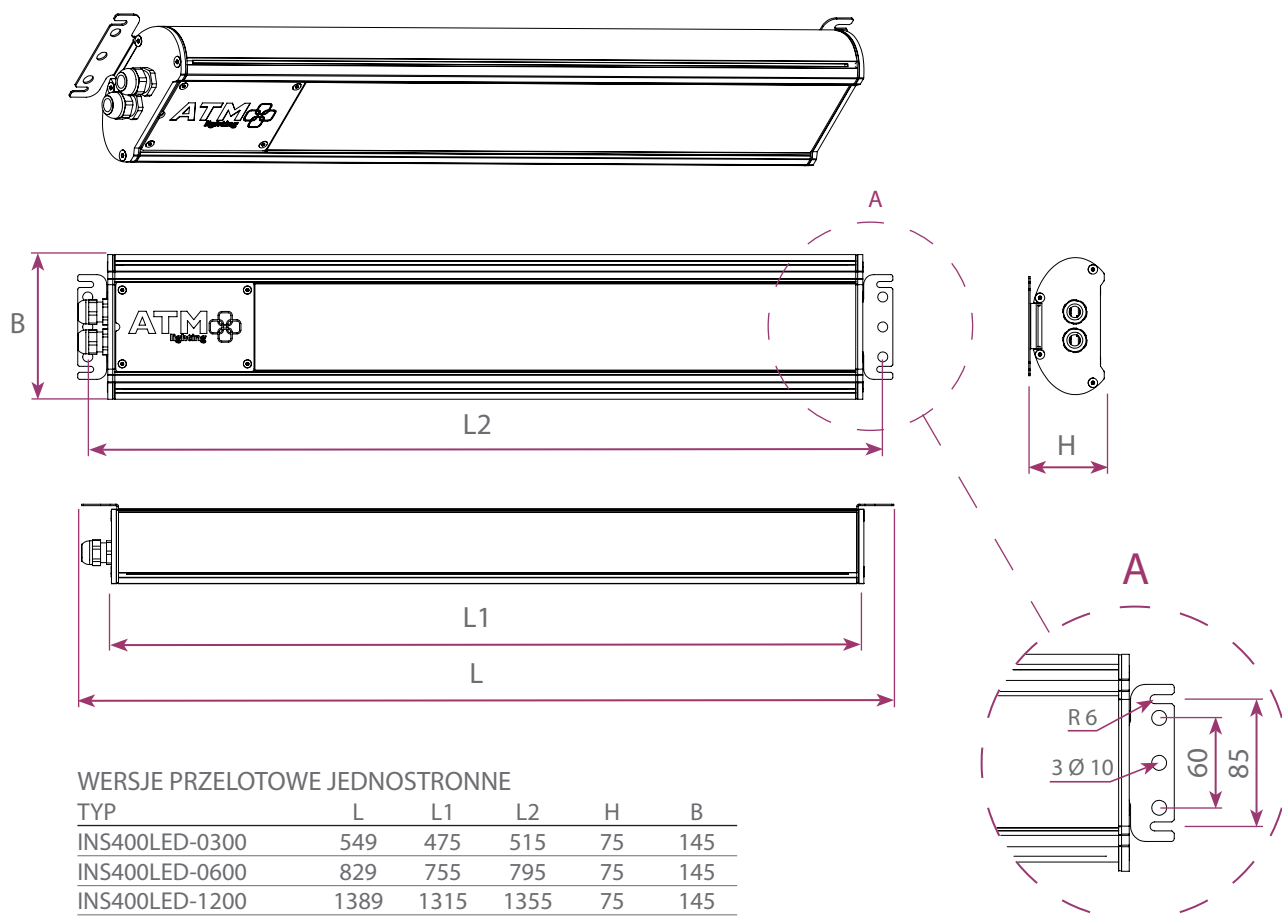
CRI

4000K
6500K - *opcja*

barwa światła



WYMIARY



WERSJE PRZELOTOWE JEDNOSTRONNE

TYP	L	L1	L2	H	B
INS400LED-0300	549	475	515	75	145
INS400LED-0600	829	755	795	75	145
INS400LED-1200	1389	1315	1355	75	145
INS400LED-1500	1669	1595	1635	75	145

WERSJE AWARYJNE A3S JEDNOSTRONNE

TYP	L	L1	L2	H	B
INS400LED-0300-...-A3S	599	525	565	75	145
INS400LED-0600-...-A3S	879	805	845	75	145
INS400LED-1200-...-A3S	1439	1365	1405	75	145
INS400LED-1500-...-A3S	1719	1645	1685	75	145

ZESTAWIENIE TYPÓW

ZESTAWIENIE TYPÓW - wersje standard

TYP OPRAWY	STRUMIEŃ OPRAWY [lm]	MOC POBIERANA [W]	SPRAWNOŚĆ [lm/W]	TEMP. PRACY [°C]
INS400LED-0300-A1-1	570	5,5	104	od -25°C do +60°C
INS400LED-0300-A1-2	840	7,4	114	od -25°C do +60°C
INS400LED-0300-A1-3	990	9,2	108	od -25°C do +60°C
INS400LED-0300-A1-4	1160	11,0	105	od -25°C do +60°C
INS400LED-0600-B2-1	2260	15,3	148	od -40°C do +70°C
INS400LED-0600-B2-2	3340	22,7	147	od -40°C do +65°C
INS400LED-0600-B2-3	3970	27,8	143	od -40°C do +60°C
INS400LED-0600-B2-4	4640	32,9	141	od -40°C do +55°C
INS400LED-1200-B4-1	4510	30,0	150	od -40°C do +70°C
INS400LED-1200-B4-2	6680	44,9	149	od -40°C do +65°C
INS400LED-1200-B4-3	7950	55,0	145	od -40°C do +60°C
INS400LED-1200-B4-4	9280	65,2	142	od -40°C do +55°C
INS400LED-1500-B4A2-1	5640	37,0	152	od -40°C do +70°C
INS400LED-1500-B4A2-2	8340	55,0	152	od -40°C do +65°C
INS400LED-1500-B4A2-3	9925	68,0	146	od -40°C do +60°C
INS400LED-1500-B4A2-4	11585	81,0	143	od -40°C do +55°C

ZESTAWIENIE TYPÓW

ZESTAWIENIE TYPÓW - wersje wąskostrumieniowe (NB)

TYP OPRAWY	STRUMIEN OPRAWY [lm]	MOC POBIERANA [W]	SPRAWNOŚĆ [lm/W]	MAX. TEMP. [°C]
INS400LED-0300-A1-1	560	5,5	102	od -25°C do +60°C
INS400LED-0300-A1-2	820	7,4	111	od -25°C do +60°C
INS400LED-0300-A1-3	970	9,2	105	od -25°C do +60°C
INS400LED-0300-A1-4	1135	11,0	103	od -25°C do +60°C
INS400LED-0600-B2-1	2210	15,3	144	od -40°C do +70°C
INS400LED-0600-B2-2	3270	22,7	144	od -40°C do +65°C
INS400LED-0600-B2-3	3890	27,8	140	od -40°C do +60°C
INS400LED-0600-B2-4	4540	32,9	138	od -40°C do +55°C
INS400LED-1200-B4-1	4420	30,0	147	od -40°C do +70°C
INS400LED-1200-B4-2	6530	44,9	145	od -40°C do +65°C
INS400LED-1200-B4-3	7770	55,0	141	od -40°C do +60°C
INS400LED-1200-B4-4	9080	65,2	139	od -40°C do +55°C
INS400LED-1500-B4A2-1	5510	37,0	149	od -40°C do +70°C
INS400LED-1500-B4A2-2	8150	55,0	148	od -40°C do +65°C
INS400LED-1500-B4A2-3	9700	68,0	143	od -40°C do +60°C
INS400LED-1500-B4A2-4	11320	81,0	140	od -40°C do +55°C

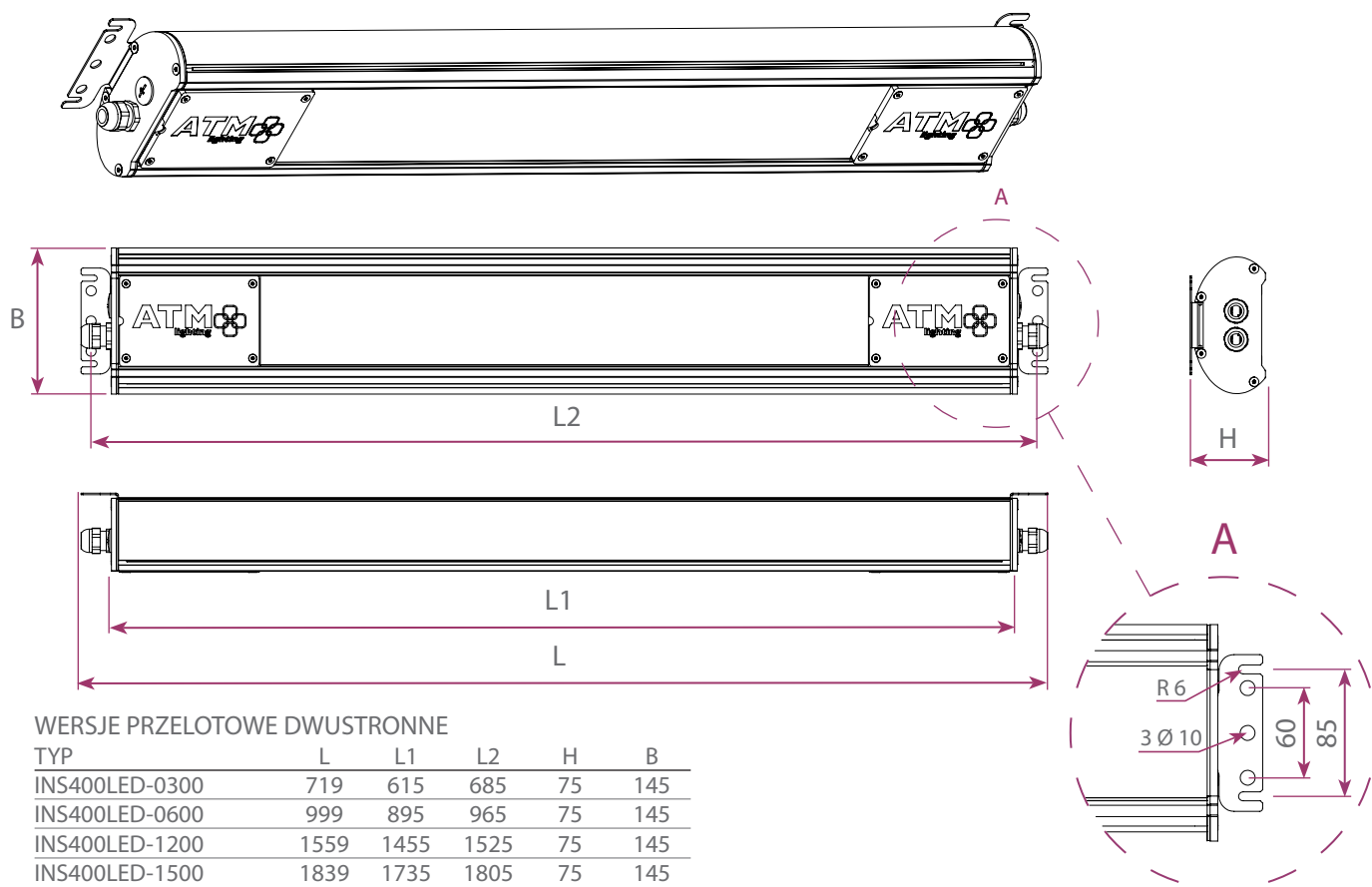


Tolerancja strumienia świetlnego +/- 10%
Tolerancja mocy +/- 10%
Parametry w karcie katalogowej podawane są dla Ta=25°C.

Strumień światła, rozkład natężenia światła i wydajność świetlna zostały zbadane według normy EN ISO 17025:2018-02 dla serii norm EN13032 oraz normy LM-79.

Aktualne dane produktu oraz Ogólne Warunki Gwarancji dostępne na naszej stronie www.atmlighting.pl

WERSJA DWUSTRONNA



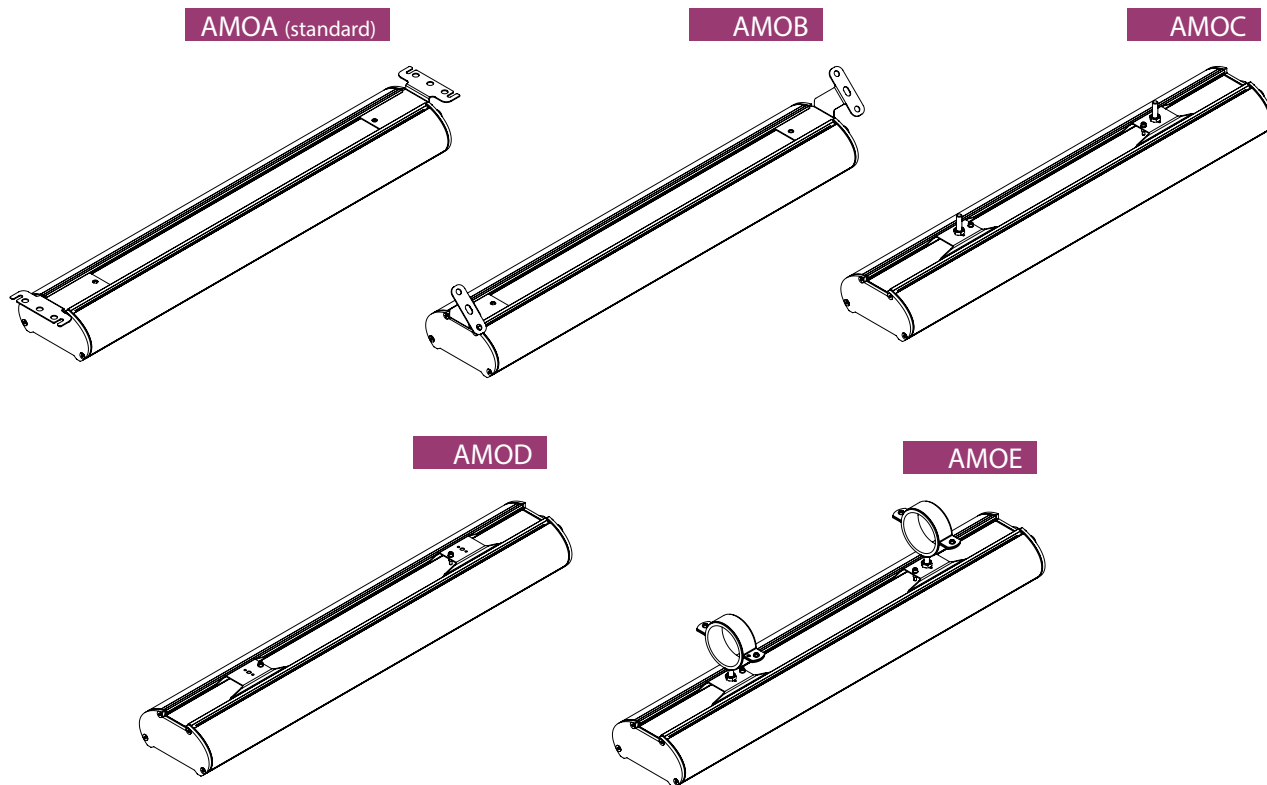
WERSJE PRZELOTOWE DWUSTRONNE

TYP	L	L1	L2	H	B
INS400LED-0300	719	615	685	75	145
INS400LED-0600	999	895	965	75	145
INS400LED-1200	1559	1455	1525	75	145
INS400LED-1500	1839	1735	1805	75	145

WERSJE AWARYJNE PRZELOTOWE DWUSTRONNE

TYP	L	L1	L2	H	B
INS400LED-0300-...-A3S	789	685	755	75	145
INS400LED-0600-...-A3S	1069	965	1035	75	145
INS400LED-1200-...-A3S	1629	1525	1595	75	145
INS400LED-1500-...-A3S	1909	1805	1875	75	145

MOCOWANIA



WERSJA Z PIKTOGRAMEM



Dobór piktogramu według indywidualnych potrzeb projektu.

Wymiary piktogramu: **300x85mm** [LxB]

Zgodnie z normą PN-EN 1838:2013-11E rozpoznawalność znaku - 17,0m

Wersja z piktogramem dostępna jedynie dla typów oprawy A1 - z pojedynczym modulem LED.

WERSJE AWARYJNE



Zasilanie awaryjne:

Wersja z modułem autonomicznym 3h. Możliwość pracy w otoczeniu o temp. od -20°C* do +45°C.

A3S

Współpraca z baterią centralną:

Wersja przeznaczona do współpracy z baterią centralną.

ZB

Zasilacz z interfejsem DALI:

Opcjonalna wersja wyposażona w zintegrowany zasilacz z interfejsem DALI.

DA

ŚREDNI STRUMIEŃ AWARYJNY

typ oprawy	wersja A3S** [lm]	wersja ZB** [lm]
INS400LED-0300-A1-1	693	285
INS400LED-0300-A1-2	670	420
INS400LED-0300-A1-3	640	495
INS400LED-0300-A1-4	628	580
INS400LED-0600-B2-1	883	1130
INS400LED-0600-B2-2	858	1670
INS400LED-0600-B2-3	824	1985
INS400LED-0600-B2-4	808	2320
INS400LED-1200-B4-1	882	2255
INS400LED-1200-B4-2	856	3340
INS400LED-1200-B4-3	826	3975
INS400LED-1200-B4-4	809	4640
INS400LED-1500-B4A2-1	880	2820
INS400LED-1500-B4A2-2	856	4170
INS400LED-1500-B4A2-3	826	4963
INS400LED-1500-B4A2-4	808	5793

** - dla optyki standardowej.

TEMPERATURA PRACY

WERSJA AWARYJNA	TEMP. PRACY [°C]
A3S - praca	od -20°C do +45°C
A3S - ładowanie baterii*	od 0°C do +45°C
ZB	patrz tabela zestawienie typów
ZBS	od -5°C do +45°C
ZBC	od -20°C do +45°C
ZBD	od -20°C do +45°C
ZBT	od 0°C do +45°C
ZBR	od -20°C do +45°C
ZBH	od +5°C do +45°C
ZBM	od -20°C do +45°C
DA - praca	od -25°C do +45°C
DA - ładowanie baterii*	od 0°C do +45°C

* - ładowanie baterii musi odbywać się w zakresie temperatur od 0°C do +45°C.

FOTOMETRIA

